

COMUNE DI ORISTANO
COMUNE DI SANTA GIUSTA

REALIZZAZIONE DI UN COMPLESSO
DI EDIFICI PER INSEDIAMENTI
PRODUTTIVI NEL CORPO NORD
DELL'AGGLOMERATO INDUSTRIALE
DI ORISTANO



ELABORATO: **PARTICOLARI PLINTI**
A2 - A3 - A4 - A5 - A6
D2 - D3 - D4 - D5 - D6

8.2
TAVOLA:

C.U.P.: 8866733D3

DATA: Febbraio 2023

SCALA: 1:25

IL PROGETTISTA
(Ing. *Agostino Pirramadu*)

IL RESPONSABILE DEL PROCEDIMENTO
(Ing. *Scarlotta Daga*)

IL DIRETTORE
(Dot. *Marcello Sotgiu*)

SEGRETERIA

28010

P C I N N I O 1

P E 0 2

G 0 0 9

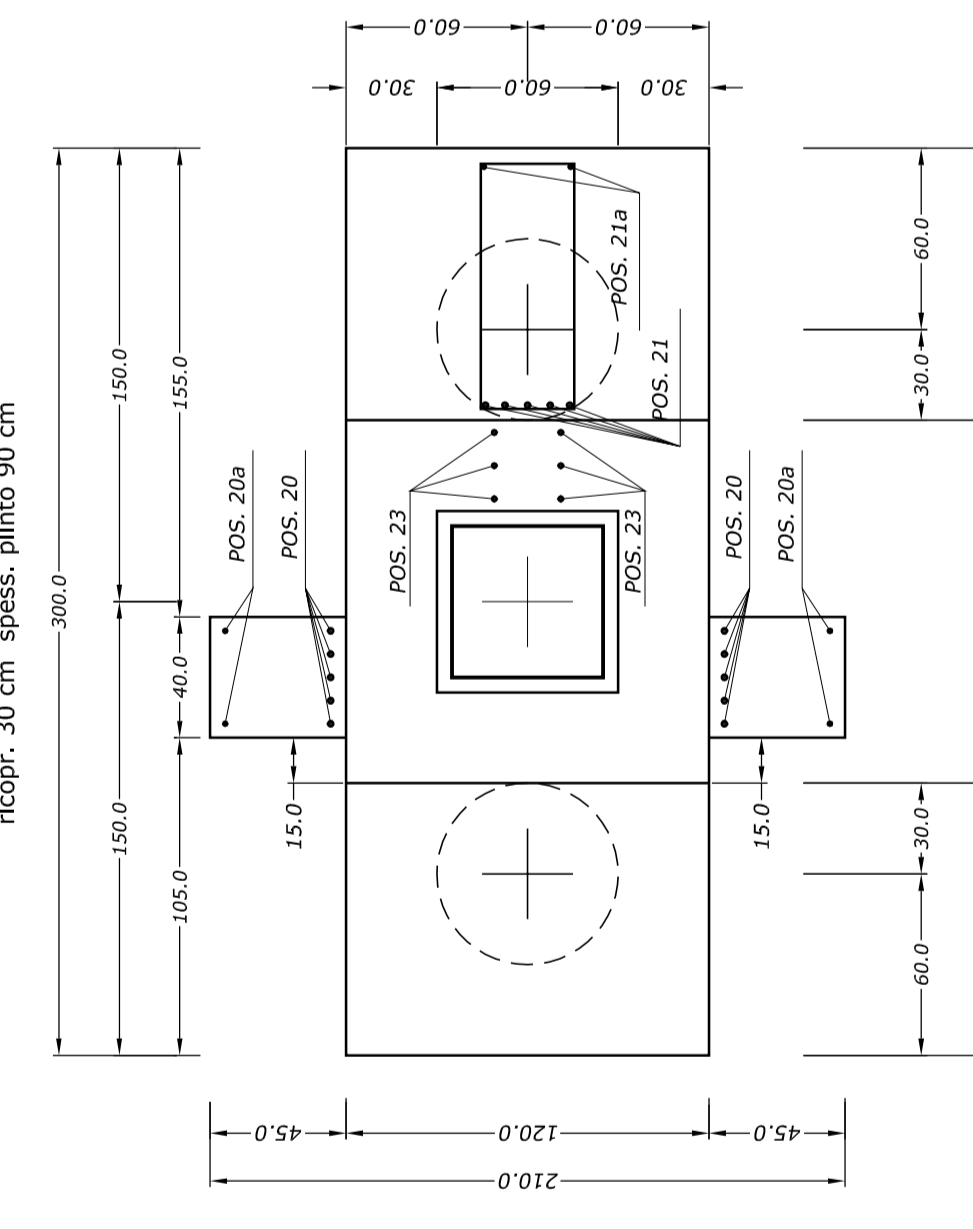
R 0 0

ORISTANO

CONSORZIO INDUSTRIALE
PROVINCIALE ORISTANESE

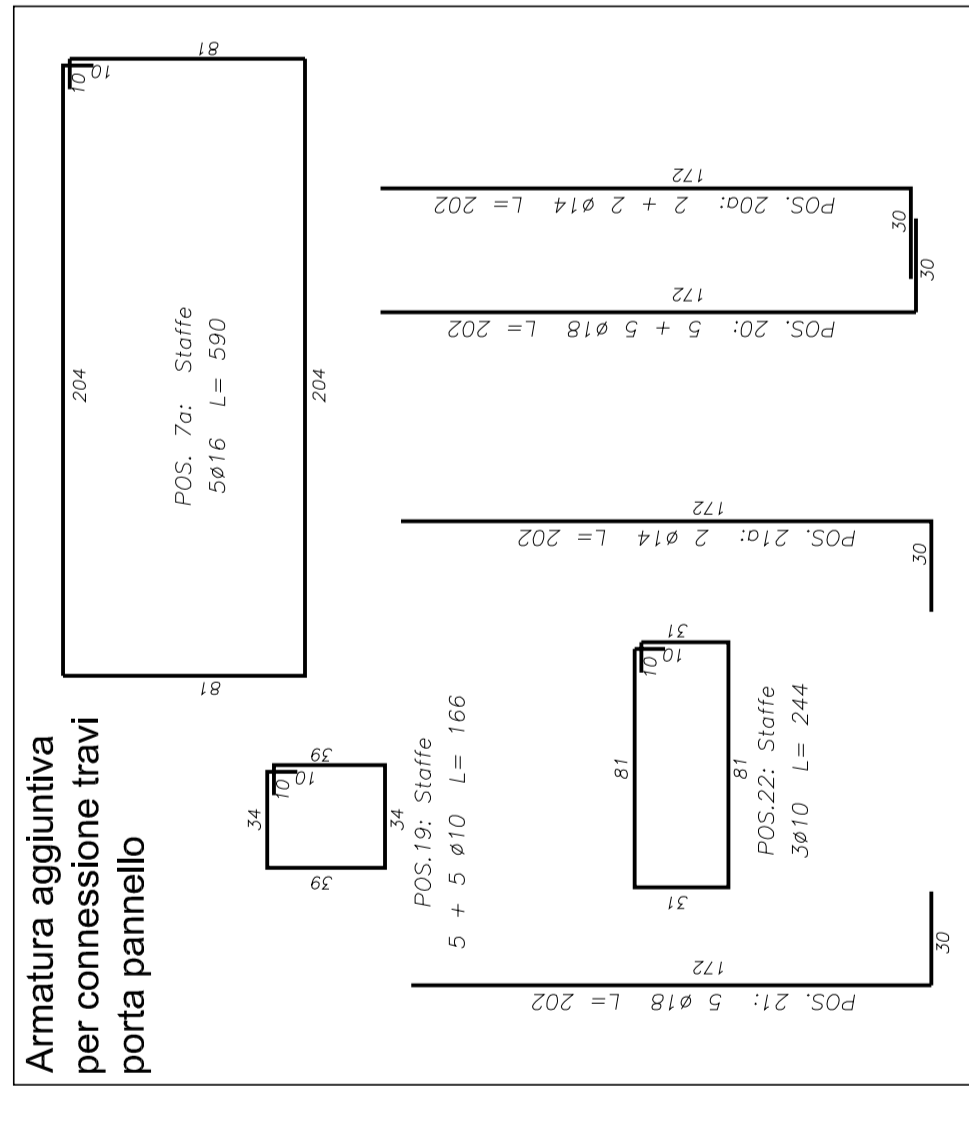
PLINTI A2 - A3 - A4 - A5 - A6
D2 - D3 - D4 - D5 - D6

pali Ø60 cm a interasse 180 cm, copriferro 5 cm
ricopr. 30 cm spess. plinto 90 cm



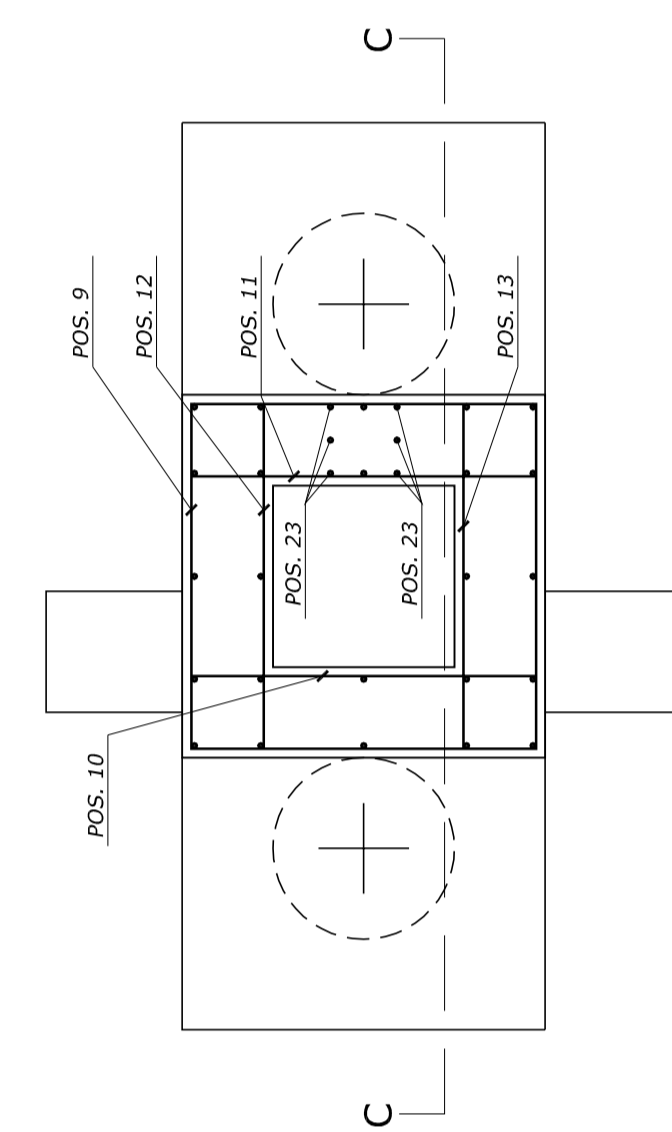
ARMATURA PLINTO:
ACCIAIO B450C
COPRIFERRO 5 cm

Armatura aggiuntiva
per connessione travi
porta pannello

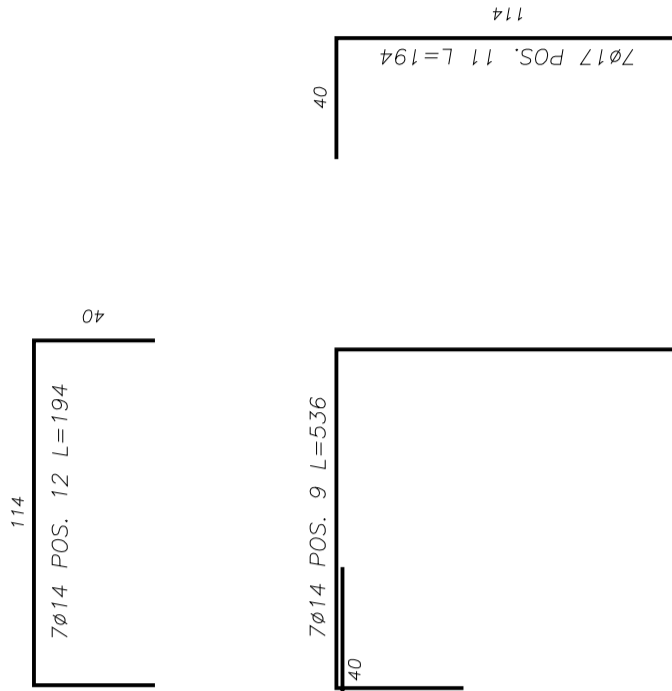


Calcestruzzo Rck 30 N/mm², per strutture di
fondazione, in classe di esposizione XC2 (UNI
11104), Classe di resistenza C25/30, Classe di
consistenza S4/S5 o slump di riferimento 230 mm ±
30 mm, Dmax 32 mm.

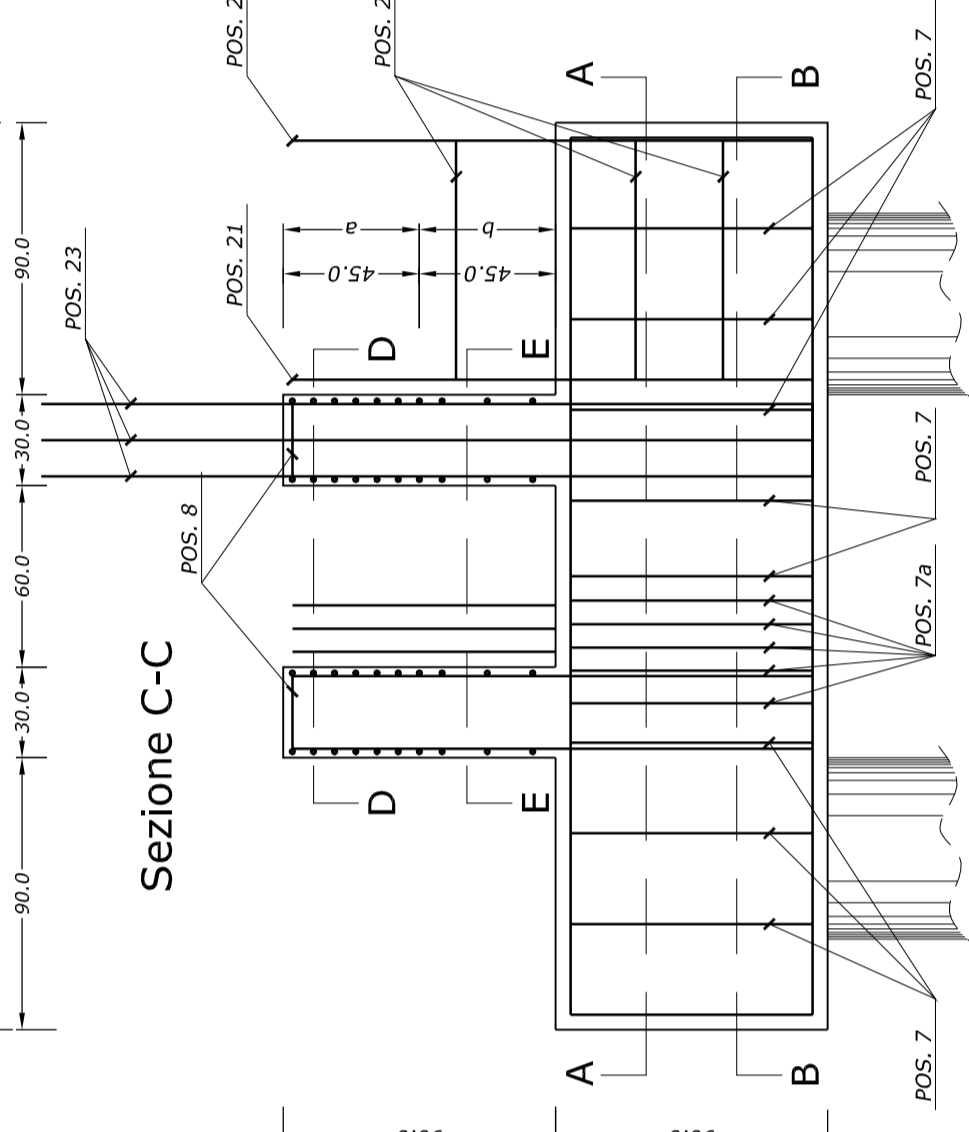
Sezione D-D



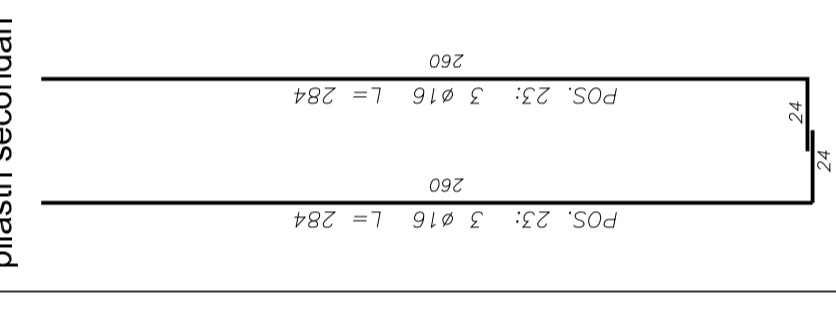
Armatura zona 'a'



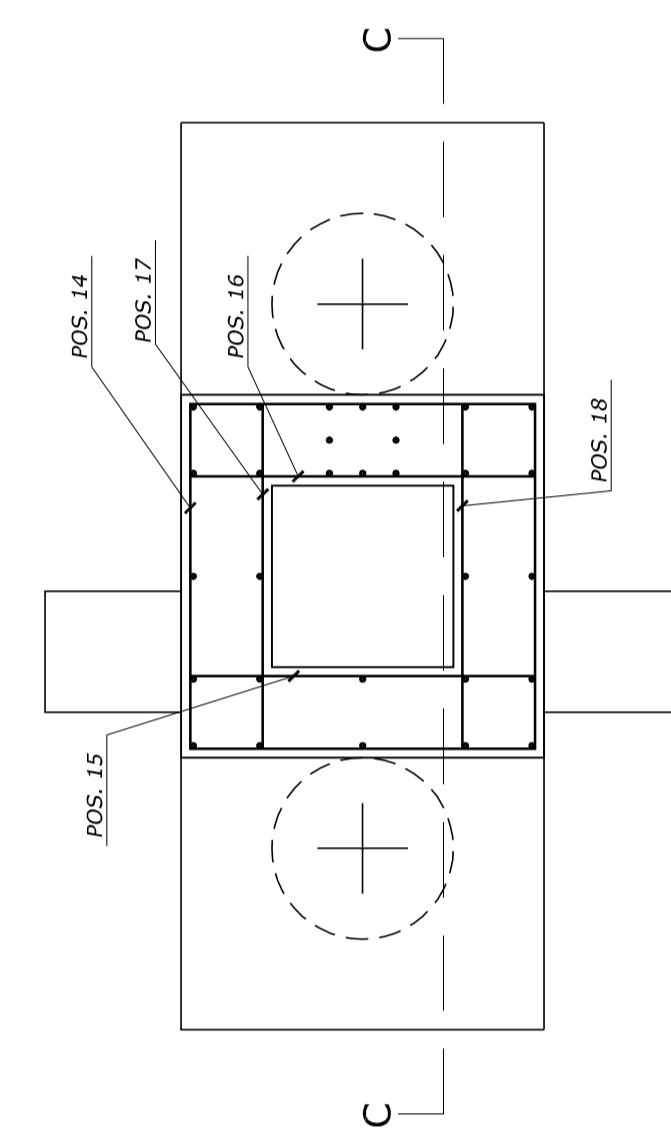
Sezione C-C



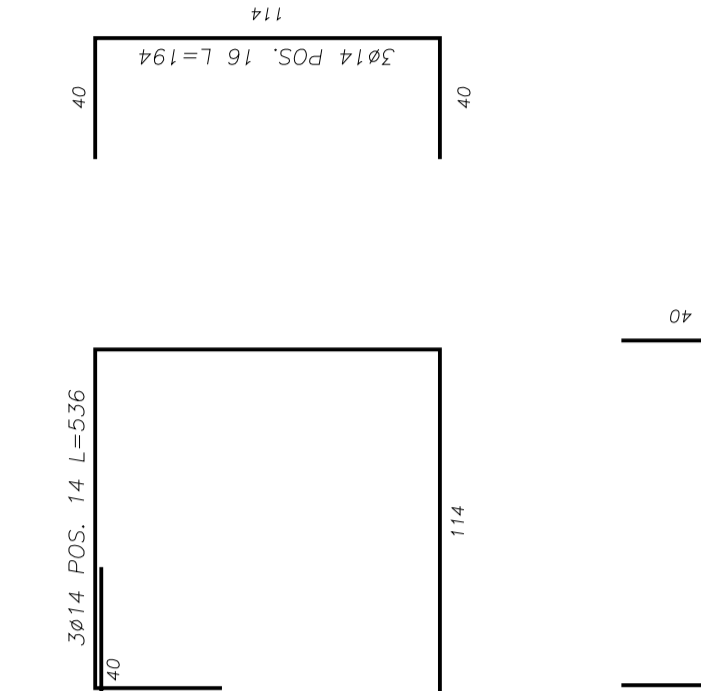
Fermi di richiamo
pilastri secondari



Sezione E-E



Armatura zona 'b'



ARMATURA BICCHIERE:
ACCIAIO B450C
COPRIFERRO 3 cm

pos.	PLINTI A2 ... A6	D2 ... D6	Ø	Numero	Length	Area	Volume
1			47	4	370	4.47	17.08
2			31	18	13	414	8.27
3			31	10	2	190	1.17
4			31	10	2	190	1.17
5			31	10	2	370	2.28
6			31	10	2	370	2.28
7			31	10	8	404	2.49
7a			31	16	5	590	9.31
8			31	16	12	412	6.5
9			31	14	7	536	6.47
10			31	14	7	194	2.34
11			31	14	7	194	2.34
12			31	14	7	194	2.34
13			31	14	7	194	2.34
14			31	14	3	536	6.47
15			31	14	3	194	2.34
16			31	14	3	194	2.34
17			31	14	3	194	2.34
18			31	14	3	194	2.34
19			31	10	10	166	1.02
20			31	18	10	202	4.04
20a			31	14	4	202	2.44
21			31	18	5	202	4.04
21a			31	14	2	202	2.44
22			31	10	3	244	1.51
23			31	16	6	204	4.48

SCALA 1:25