

**COMUNE DI ORISTANO
COMUNE DI SANTA GIUSTA**

**REALIZZAZIONE DI UN COMPLESSO
DI EDIFICI PER INSEDIAMENTI
PRODUTTIVI NEL CORPO NORD
DELL'AGGLOMERATO INDUSTRIALE
DI ORISTANO**



**ELABORATO:
PARTICOLARI PLINTI
B1 - C1 / B7 - C7**

8.3
TAVOLA:

C.U.P.: 88687330A3

Data: Febbraio 2023

SCALA: 1:25

IL PROGETTISTA
(Ing. Agostino Fenucci)

IL RESPONSABILE DEL PROCEDIMENTO
(Ing. Salvatore Ippolito)

IL DIRETTORE
(Dott. Marcello Sibola)

CONTR. ASSICURAZIONE

P C N N O I P E O Z G O I O R O O

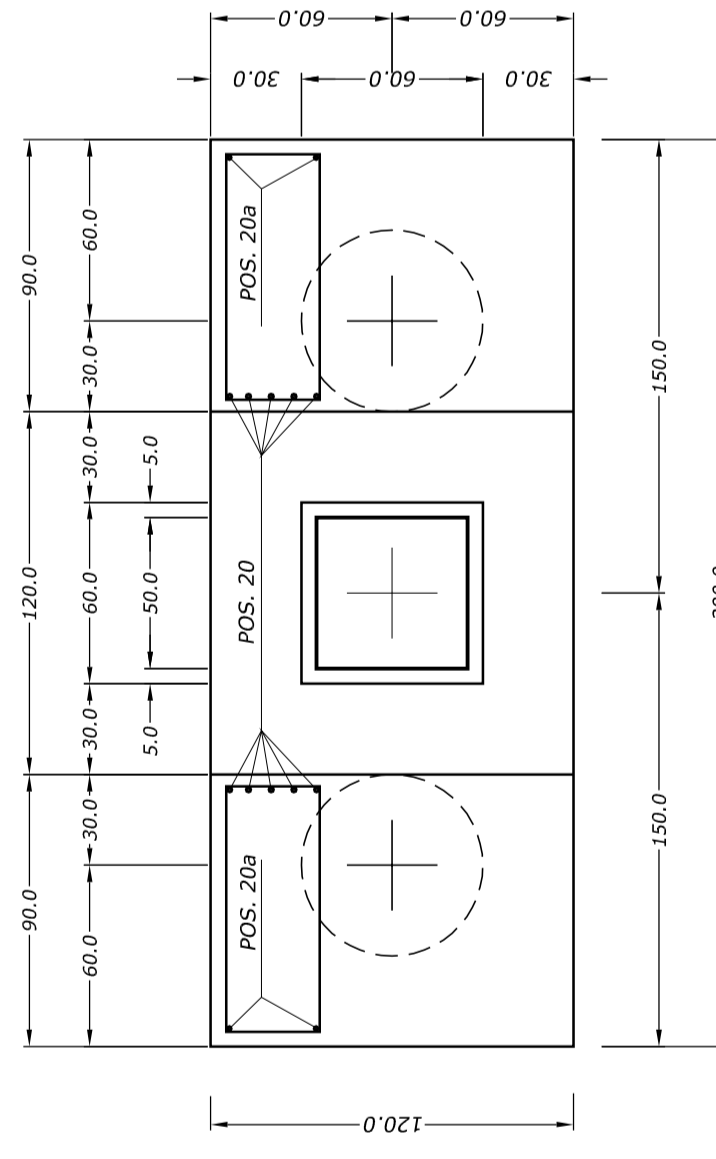
REGISTRO

PRODOTTORE

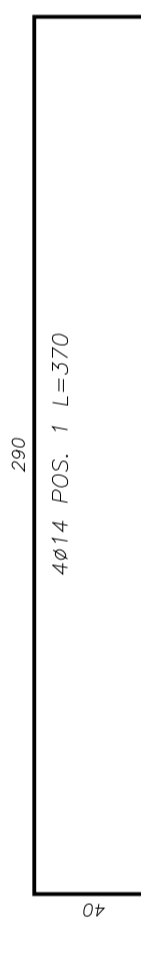
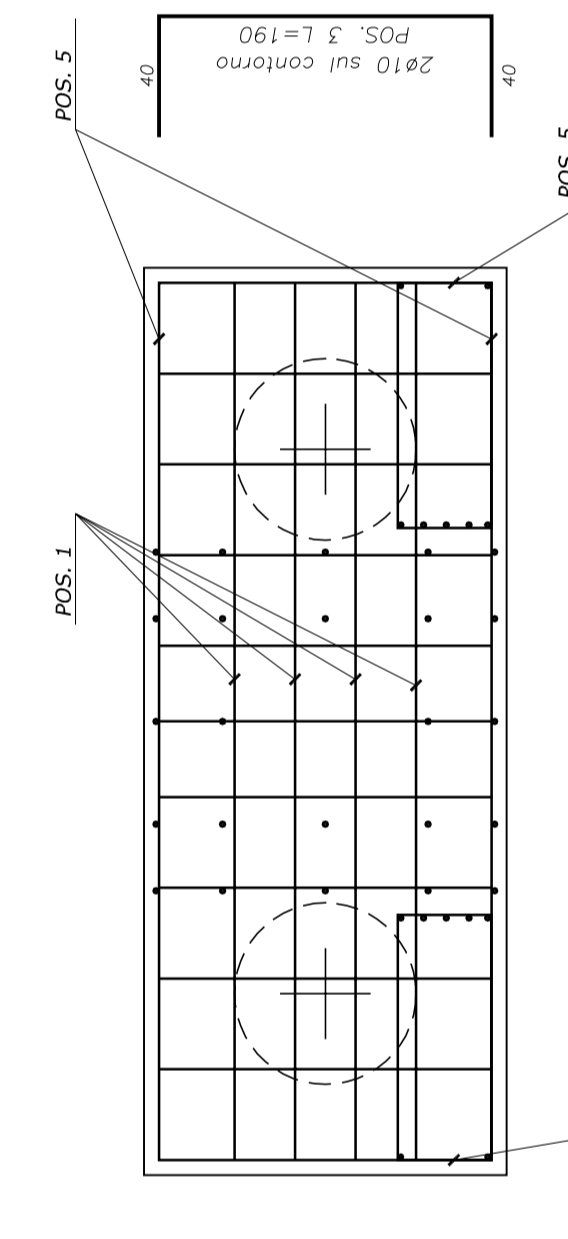
**CONSORZIO INDUSTRIALE
PROVINCIALE ORISTANESE**

PLINTI B1 - B7 - C1 - C7

pali Ø60 cm a linterasse 180 cm copriferro 5 cm
ricopr. 30 cm apass. finitino 30 cm

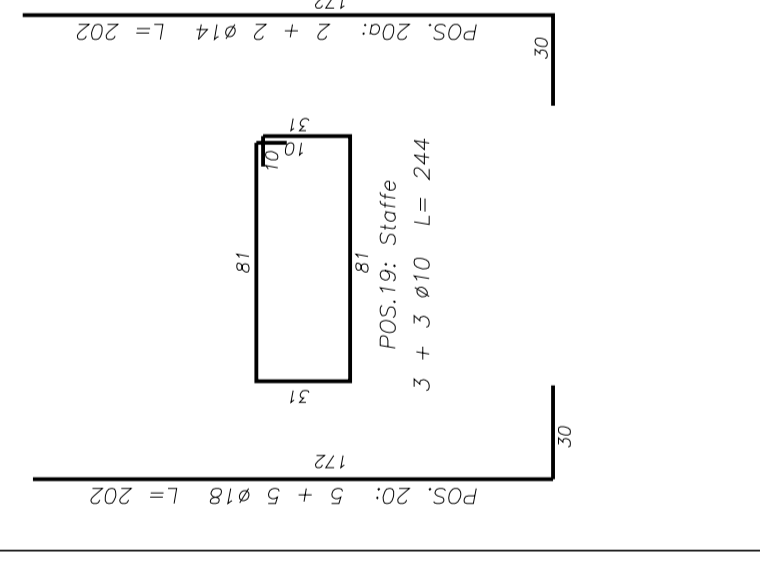


Sezione A-A

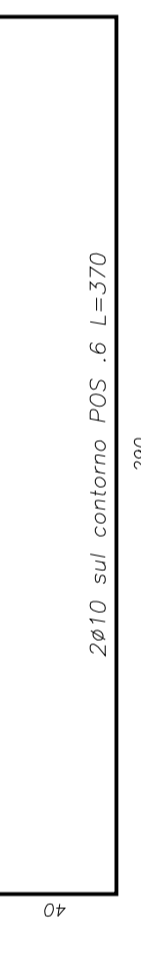
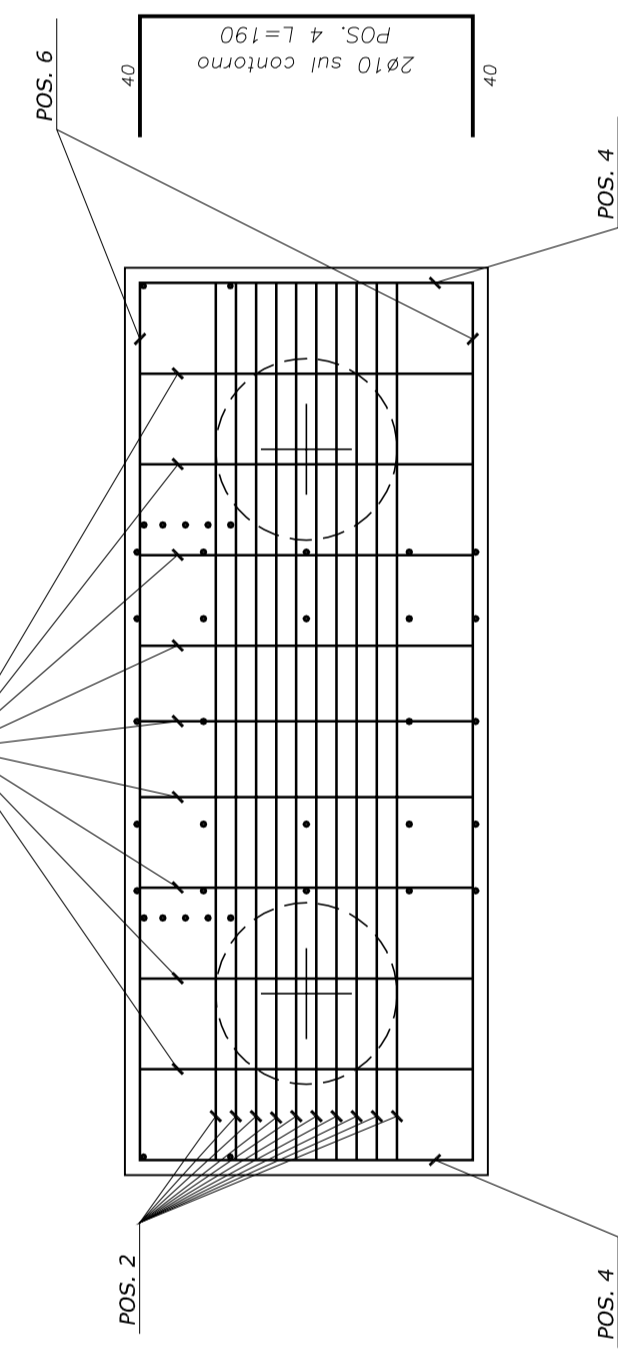


**ARMATURA PLINTO:
ACCIAIO B450C
COPRIFERRO 5 cm**

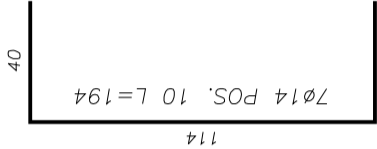
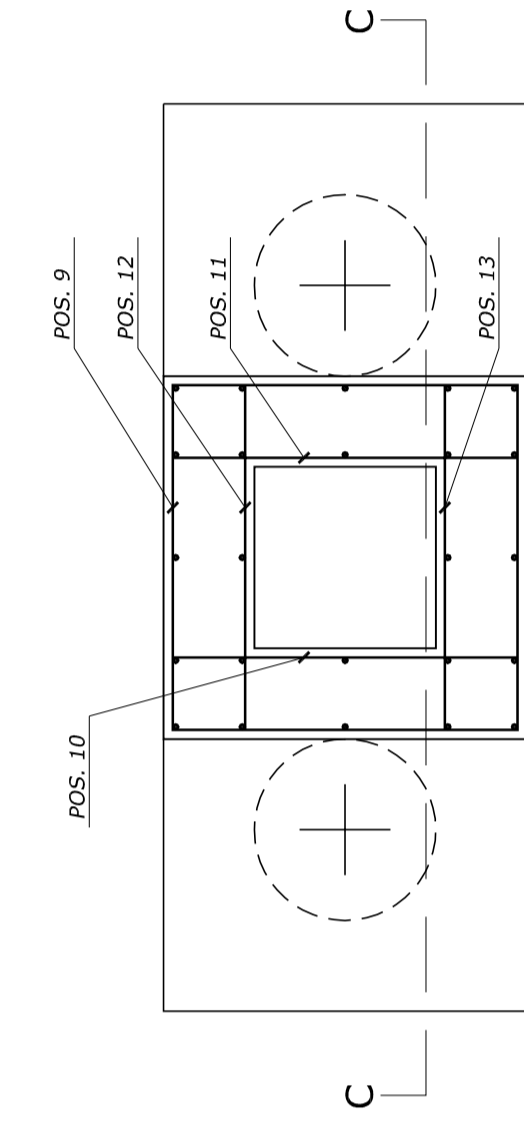
Armatura aggiuntiva
per connessione travi
porta pannello



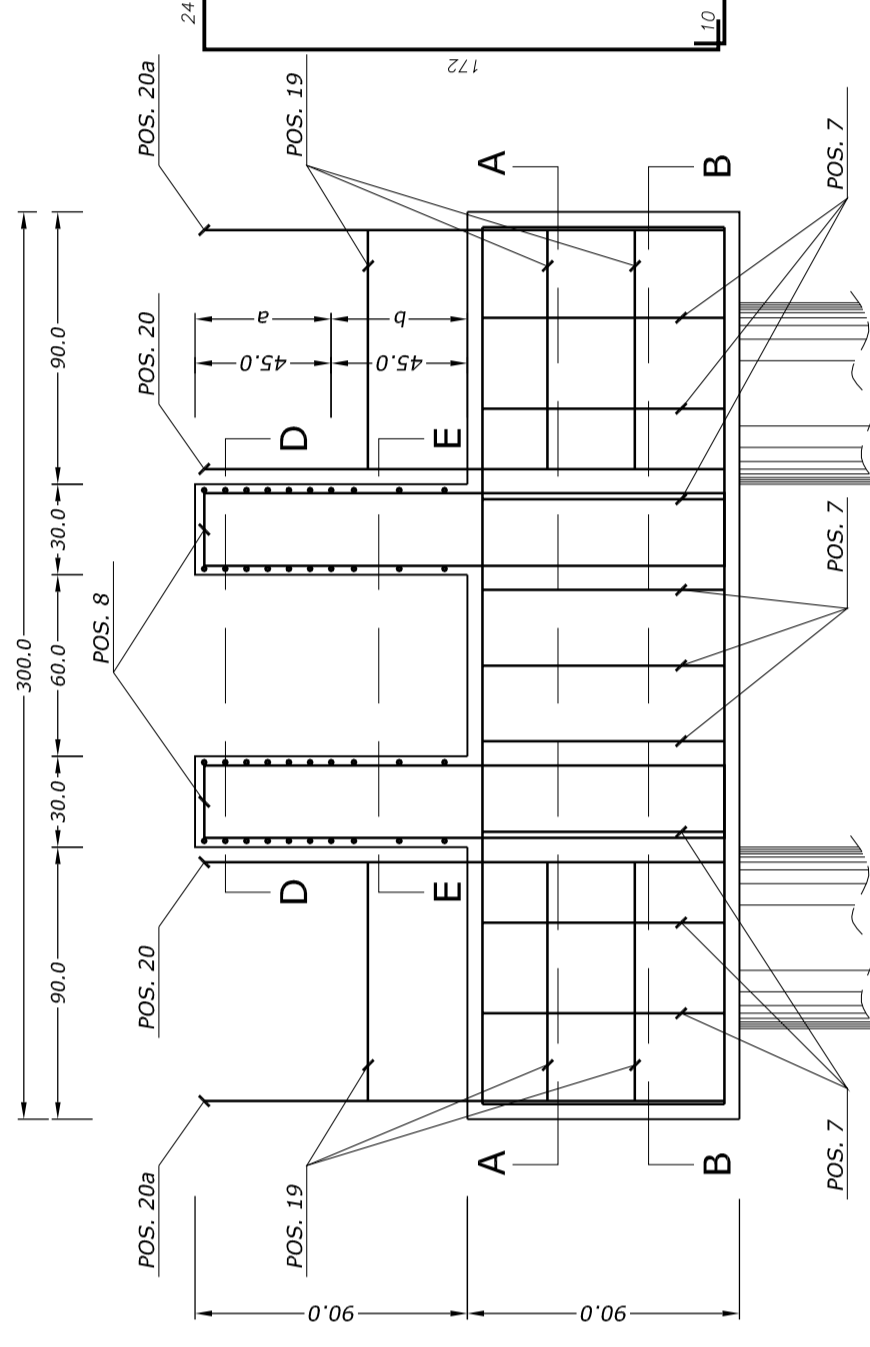
Sezione B-B



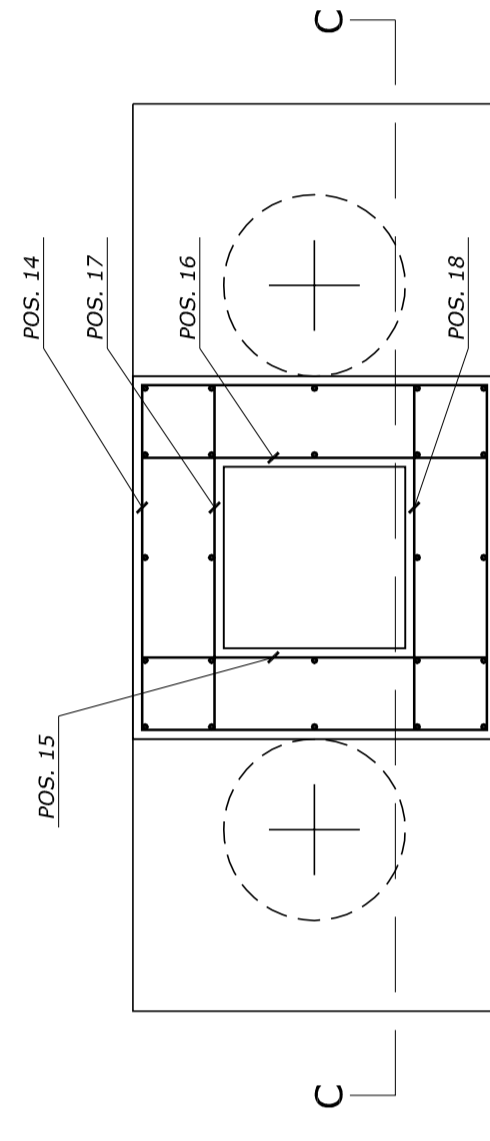
Sezione D-D



Sezione C-C



Sezione E-E

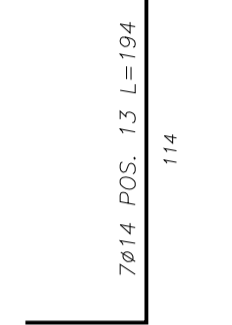
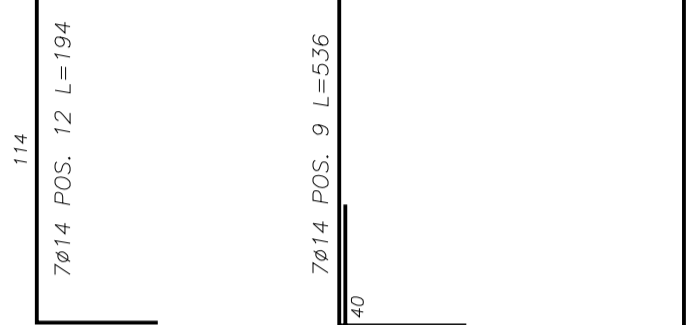


Calcestruzzo Rck 30 N/mm² per strutture di
fondazione, in classe di esposizione XC2 (UNI
11104), Classe di resistenza C25/30, classe di
consistenza S4/S5 o slump di riferimento 230 mm ±
30 mm, Dmax 32 mm.

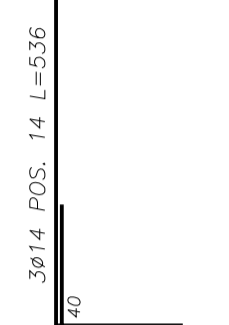
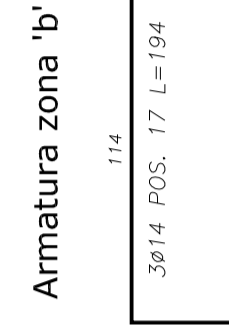
PLINTI B1 - B7 - C1 - C7

pos.	Ø	numero	lunghezza	area di inf.	area di sup.
1	14	4	370	4,47	17,88
2	16	10	414	6,53	6,53
3	10	2	190	11,7	2,34
4	10	2	190	11,7	2,34
5	10	2	370	2,28	4,56
6	10	2	370	2,28	4,56
7	10	9	404	2,49	22,41
8	16	12	412	6,5	7,6
9	14	7	536	6,48	45,36
10	14	7	194	2,34	16,38
11	14	7	194	2,34	16,38
12	14	7	194	2,34	16,38
13	14	7	194	2,34	16,38
14	14	3	536	6,48	19,44
15	14	3	194	2,34	7,02
16	14	3	194	2,34	7,02
17	14	3	194	2,34	7,02
18	14	3	194	2,34	7,02
19	10	6	244	1,51	9,03
20	18	10	202	4,04	40,36
20a	14	4	202	2,44	9,76

Armatura zona 'a'



**ARMATURA BICCHIERE:
ACCIAIO B450C
COPRIFERRO 3 cm**



SCALA 1:25