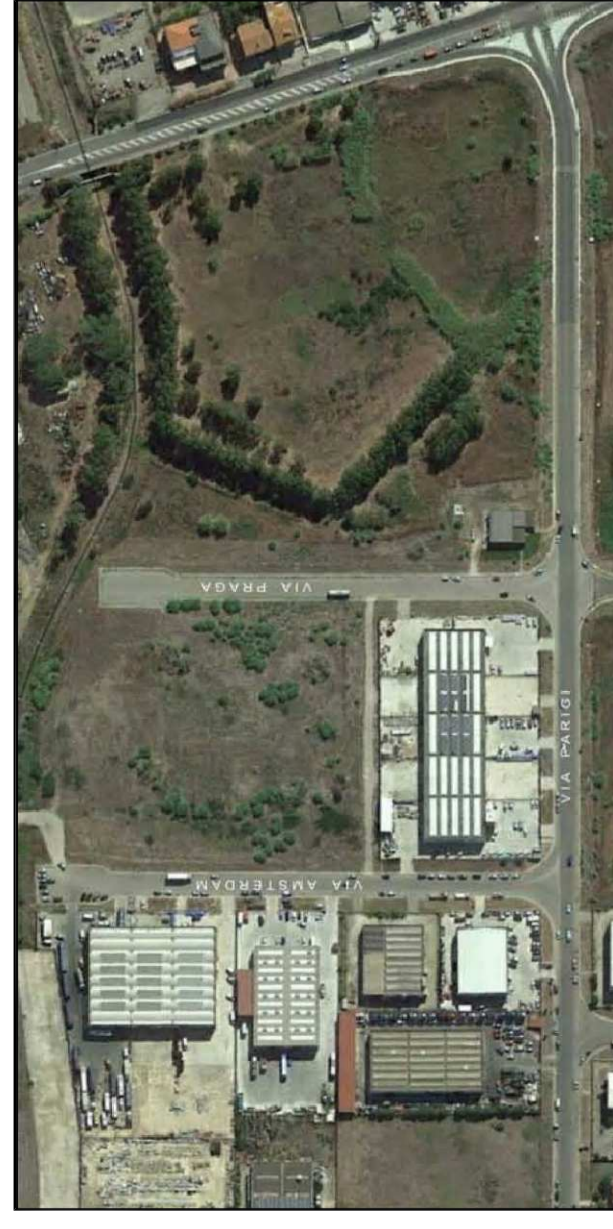


**COMUNE DI ORISTANO  
COMUNE DI SANTA GIUSTA**

**REALIZZAZIONE DI UN COMPLESSO  
DI EDIFICI PER INSEDIAMENTI  
PRODUTTIVI NEL CORPO NORD  
DELL'AGGLOMERATO INDUSTRIALE  
DI ORISTANO**



**8.4**  
PARTICOLARI PLINTI  
B2 - B3 - B4 - B5 - B6  
C2 - C3 - C4 - C5 - C6

ELABORATO:  
CUP: 988673DA3  
Data: Febbraio 2023

SCALA: 1:25  
IL RESPONSABILE DEL PROCEDIMENTO  
(Ing. Salvatore Poggi)

IL PROGETTISTA  
(Ing. Agostino Pioncella)

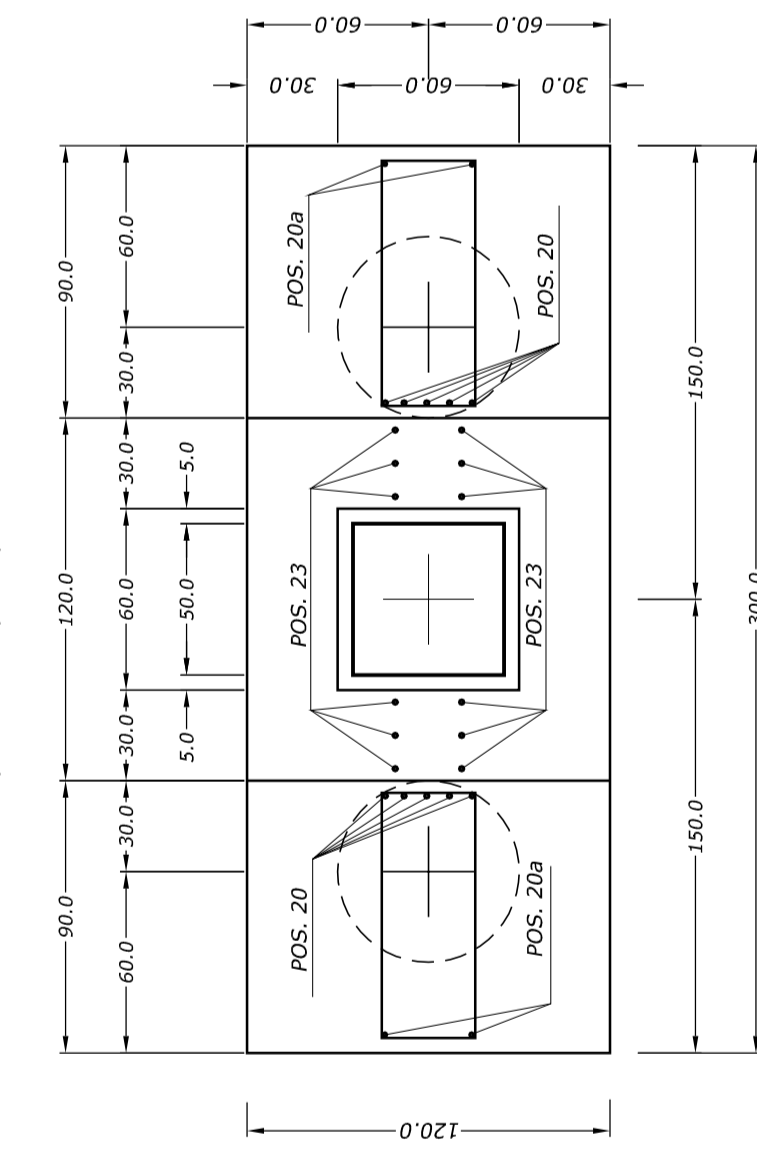
IL DIRETTORE  
(Dot. Marcello Satta)

PCNN01PE02G011R00

**CONSORZIO INDUSTRIALE  
PROVINCIALE ORISTANESE**

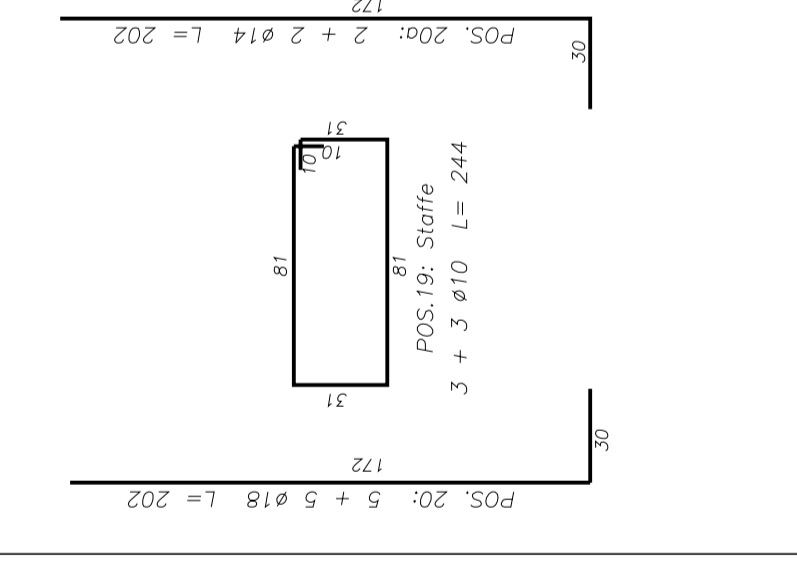
**PLINTI B2 - B3 - B4 - B5 - B6**

**C2 - C3 - C4 - C5 - C6**  
pali Ø60 cm a intrasse 180 cm, copriferro 5 cm  
rispar. 30 cm spess. plinto 90 cm



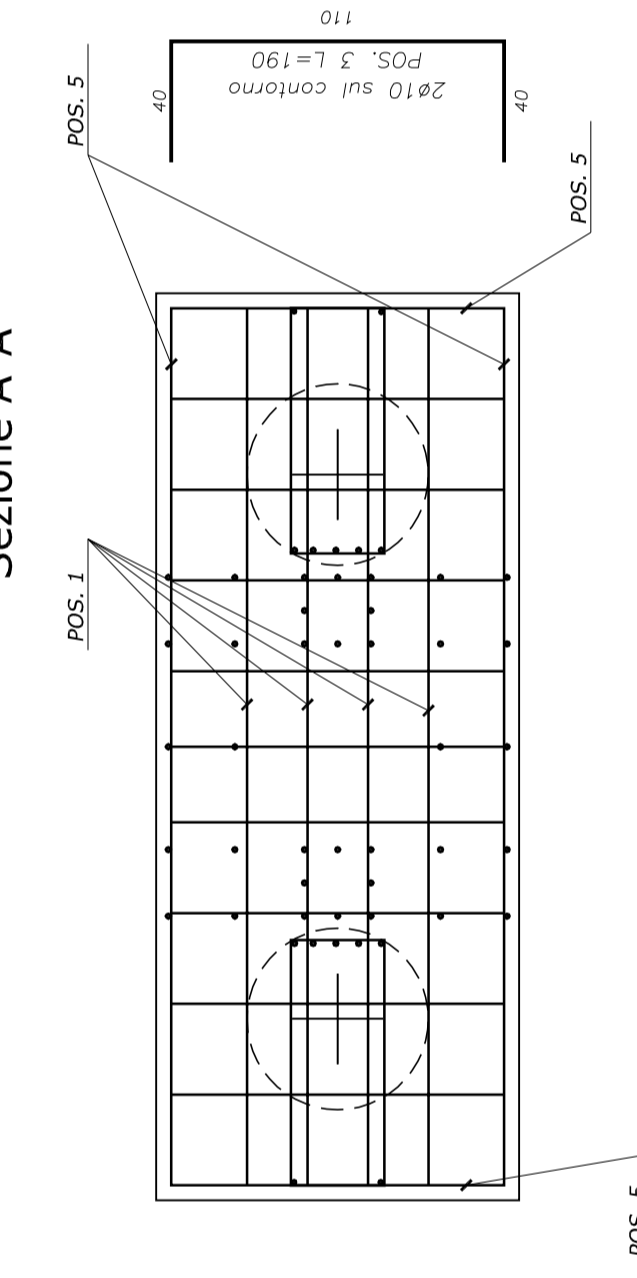
**ARMATURA PLINTO:  
ACCIAIO B450C  
COPRIFERRO 5 cm**

Armatura aggiuntiva  
per connessione travi  
porta pannello

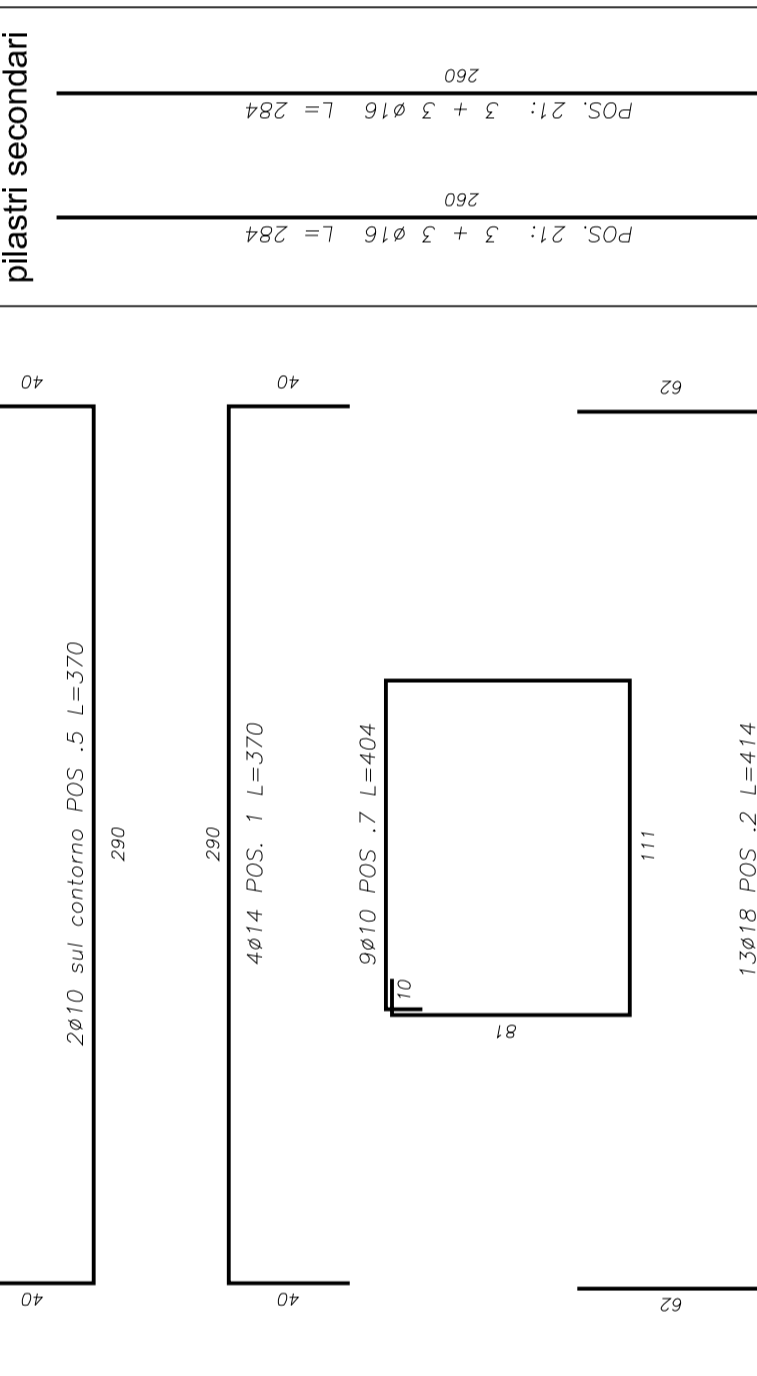


Calcestruzzo Rck 30 N/mm<sup>2</sup>, per strutture di  
fondazione, in classe di esposizione XC2 (UNI  
11104), Classe di resistenza C25/30, Classe di  
consistenza S4/S5 o slump di riferimento 230 mm ±  
30 mm, Dmax 32 mm.

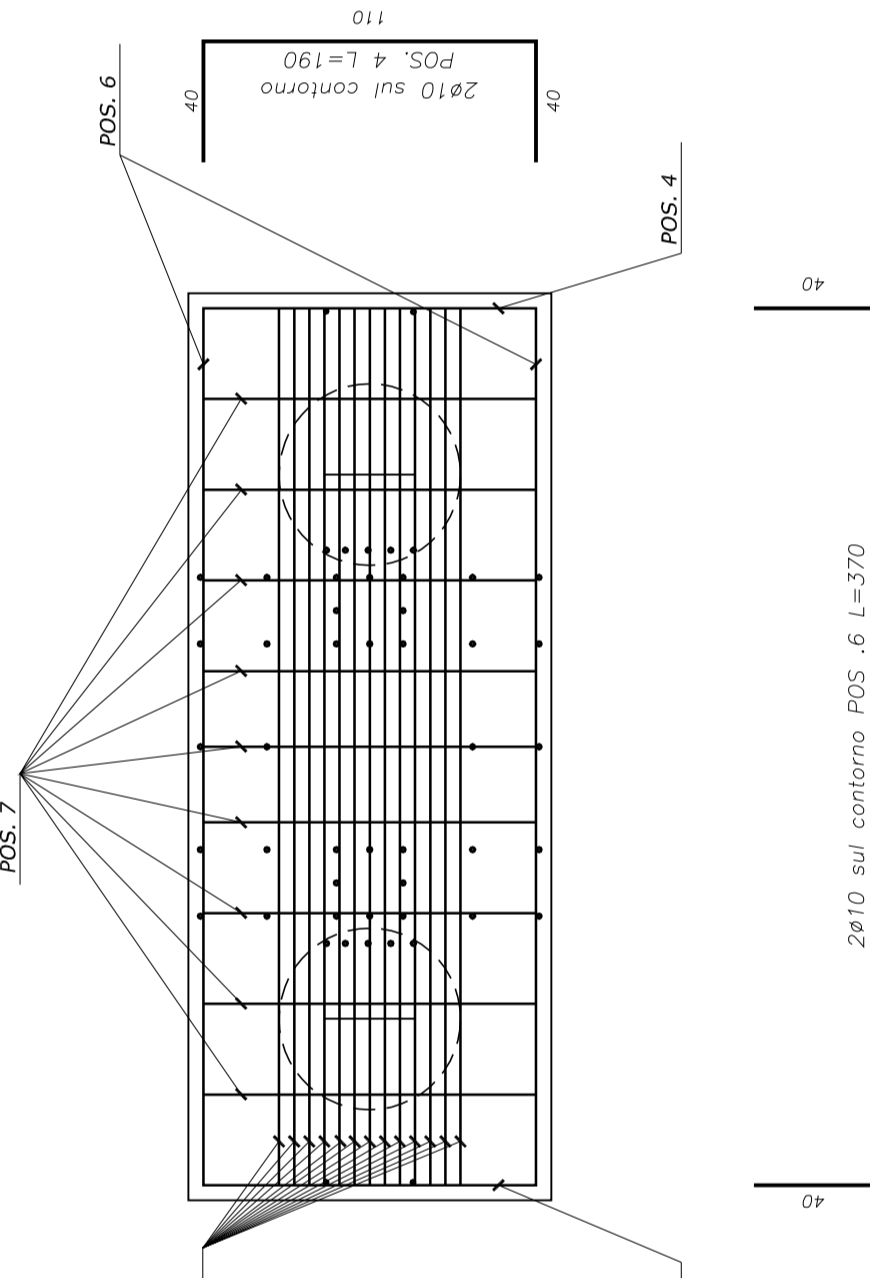
**Sezione A-A**



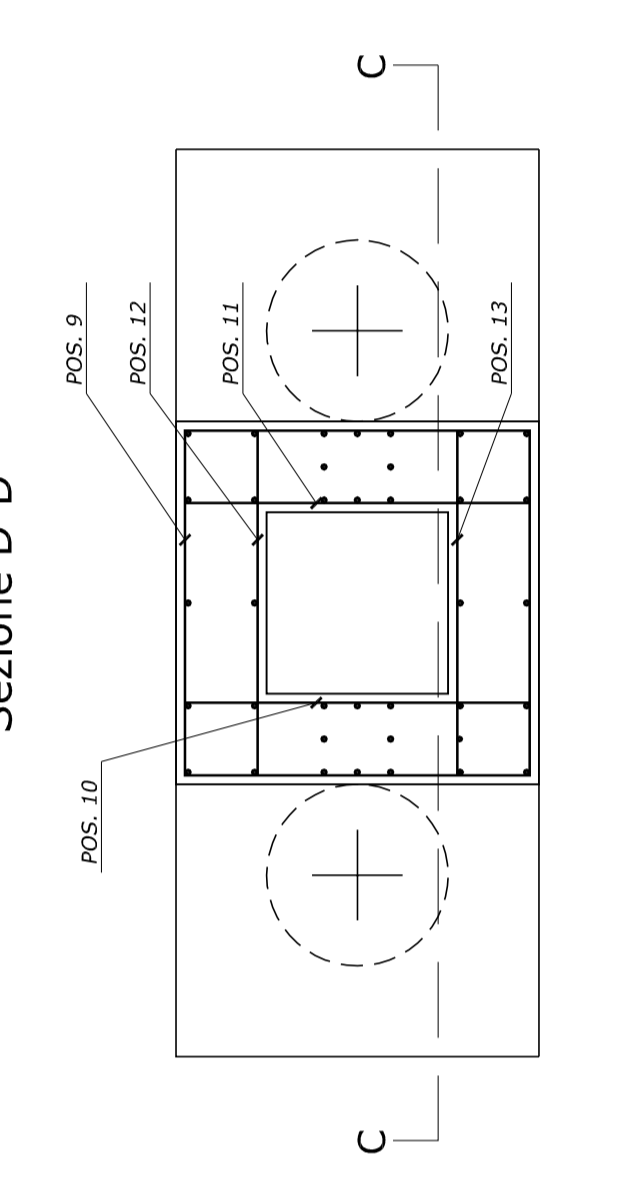
Ferri di richiamo  
piastri secondari



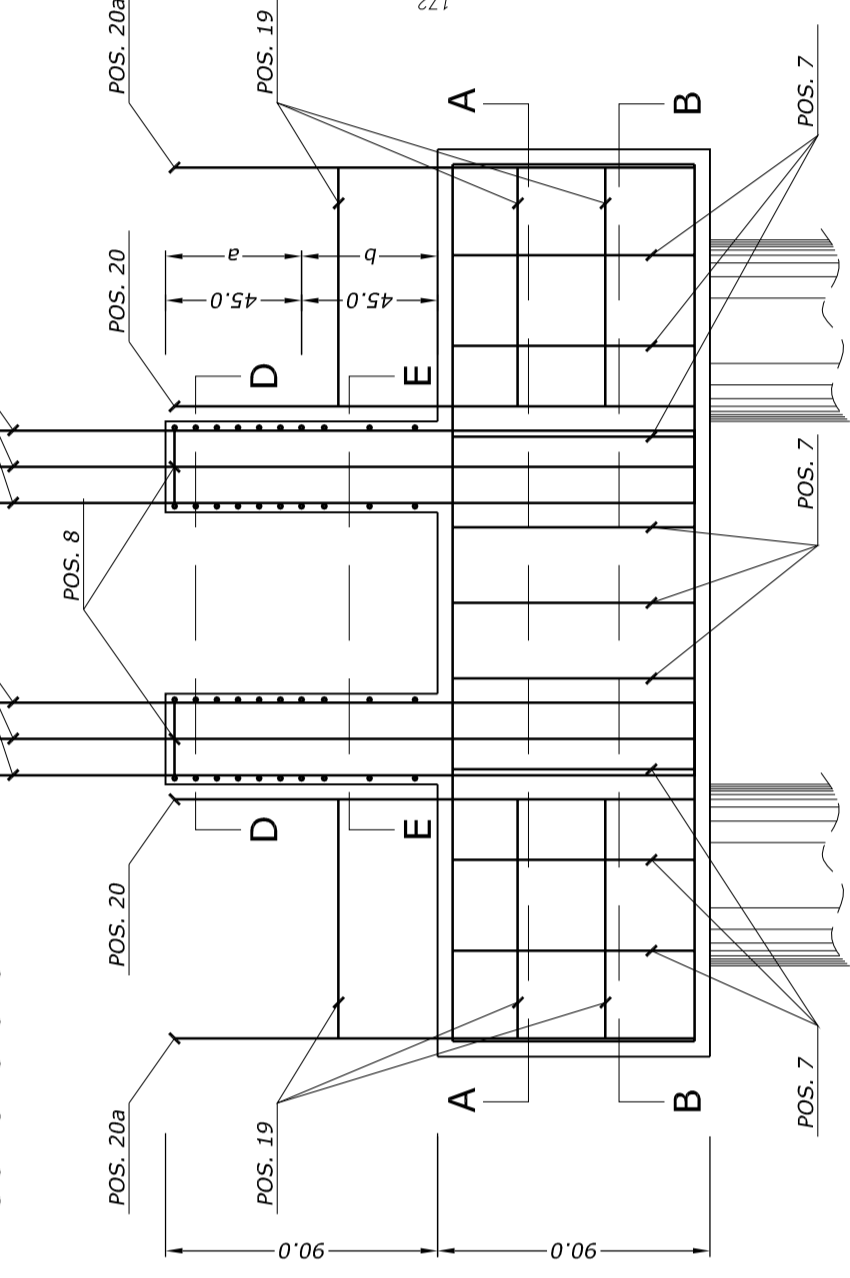
**Sezione B-B**



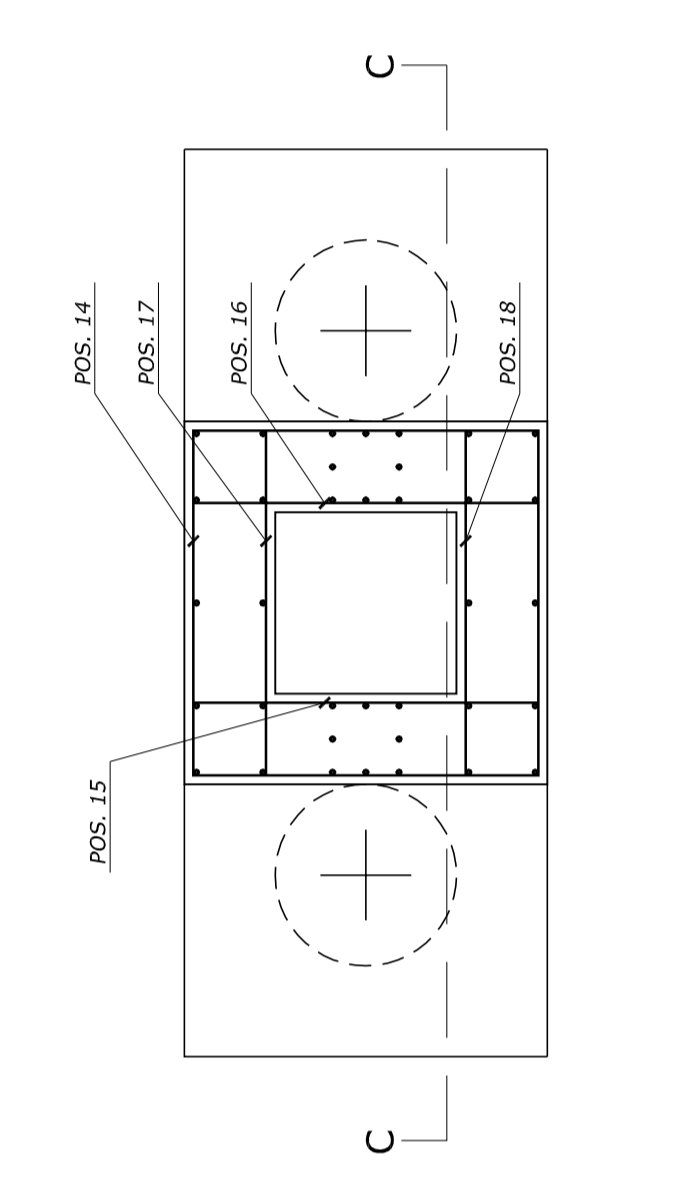
**Sezione D-D**



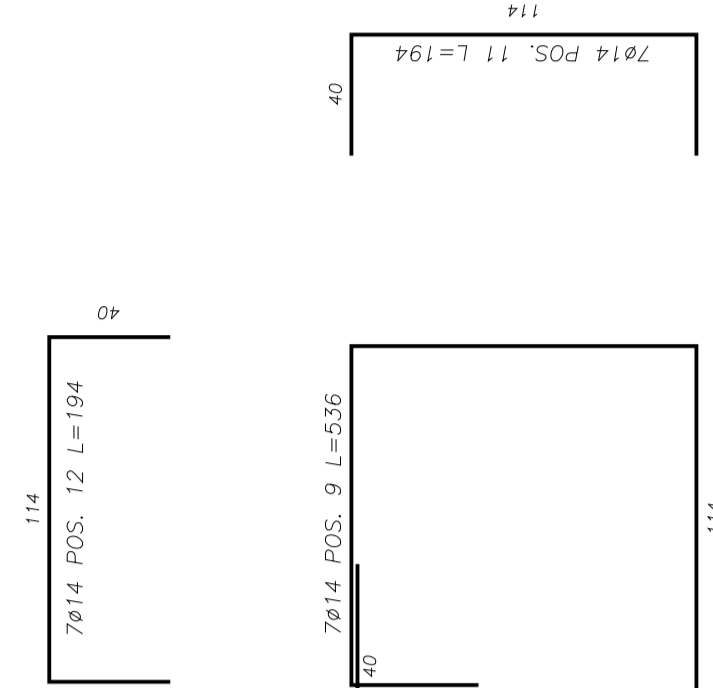
**Sezione C-C**



**Sezione E-E**

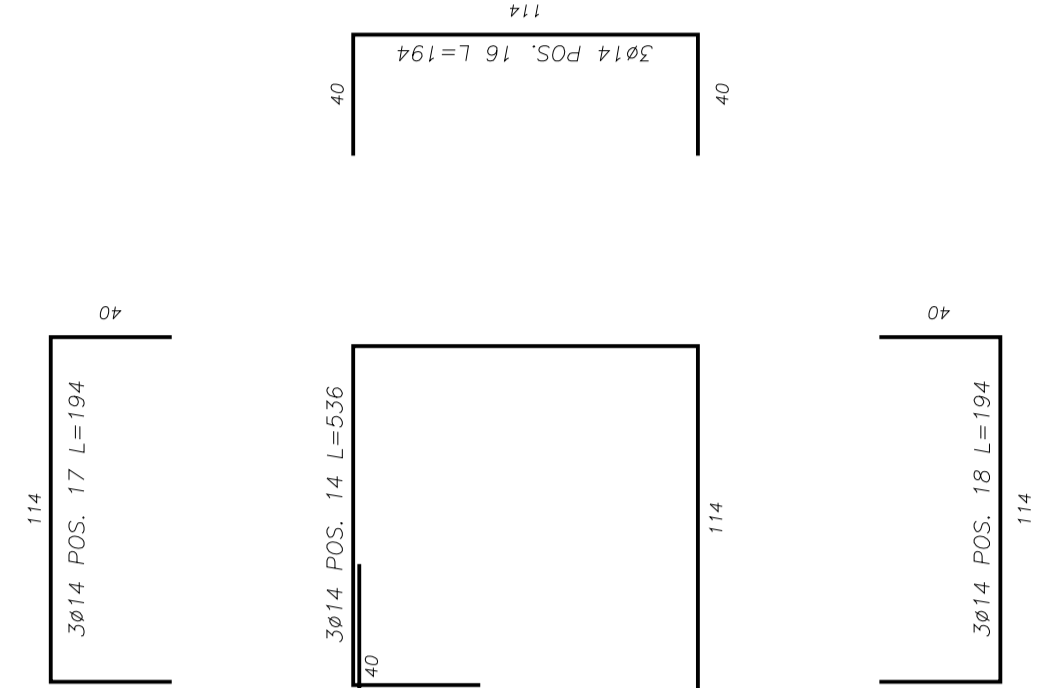


**Armatura zona 'a'**



**ARMATURA BICCHIERE:  
ACCIAIO B450C  
COPRIFERRO 3 cm**

**Armatura zona 'b'**



POS.	PLINTI B2 ... B6	CE ... C6	Numero	Spessore	Altezza	Area	Area
1			14	4	370	4,47	17,88
2			16	10	414	6,53	65,3
3			10	2	190	1,17	2,34
4			10	2	190	1,17	2,34
5			10	2	370	2,28	4,56
6			10	2	370	2,28	4,56
7			10	9	404	24,9	224,1
8			16	12	412	6,5	78,02
9			14	7	536	6,48	45,32
10			14	7	194	2,34	16,38
11			14	7	194	2,34	16,38
12			14	7	194	2,34	16,38
13			14	7	194	2,34	16,38
14			14	3	536	6,48	19,44
15			14	3	194	2,34	7,02
16			14	3	194	2,34	7,02
17			14	3	194	2,34	7,02
18			14	3	194	2,34	7,02
19			10	6	244	1,51	9,03
20			18	10	202	4,04	40,36
20a			14	4	202	2,44	9,76
21			16	12	284	4,48	53,78

SCALA 1:25