

**COMUNE DI ORISTANO  
COMUNE DI SANTA GIUSTA**

**REALIZZAZIONE DI UN COMPLESSO  
DI EDIFICI PER INSEDIAMENTI  
PRODUTTIVI NEL CORPO NORD  
DELL'AGGLOMERATO INDUSTRIALE  
DI ORISTANO**



ELABORATO:  
**PARTICOLARI PLINTI ROMPIRATTA  
E PLINTI D'ANGOLO PIASTE UFFICI**

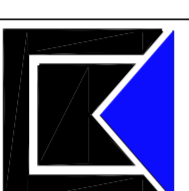
TAVOLA:  
**8.5**

CUP: 9866733DA3  
Data: Febbraio 2023  
SCALA: 1:25

IL PROGETTISTA  
*(Ing. Agostino Pisanelli)*  
IL RESPONSABILE DEL PROCEDIMENTO  
*(Ing. Salvatore Dagnò)*

IL DIRETTORE  
*(Dot. Marcello Siddi)*

Codice Tabacchi  
P C N N 0 1 P E O 2 G 0 1 2 R 0 0  
Zabonzo Zabonzo Fabonzo

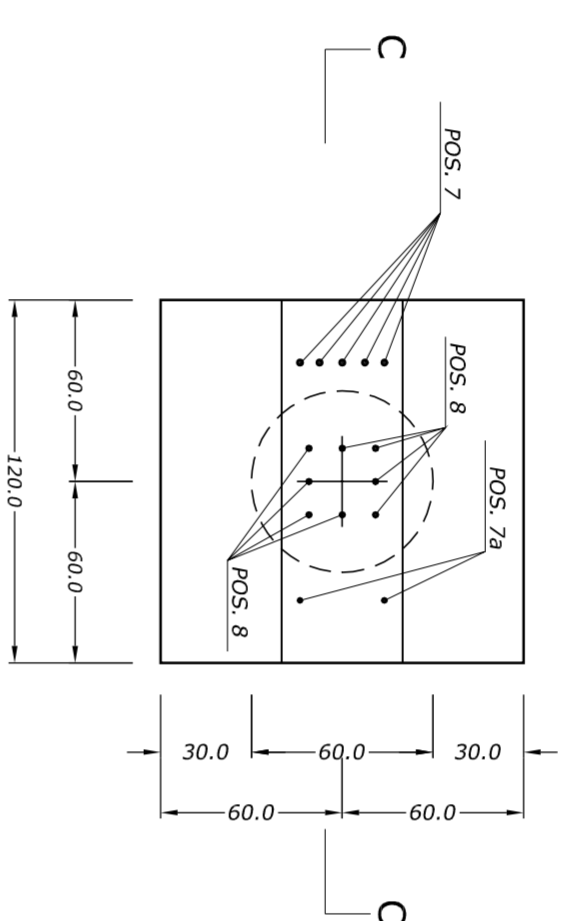


**CONSORZIO INDUSTRIALE  
PROVINCIALE ORISTANESE**

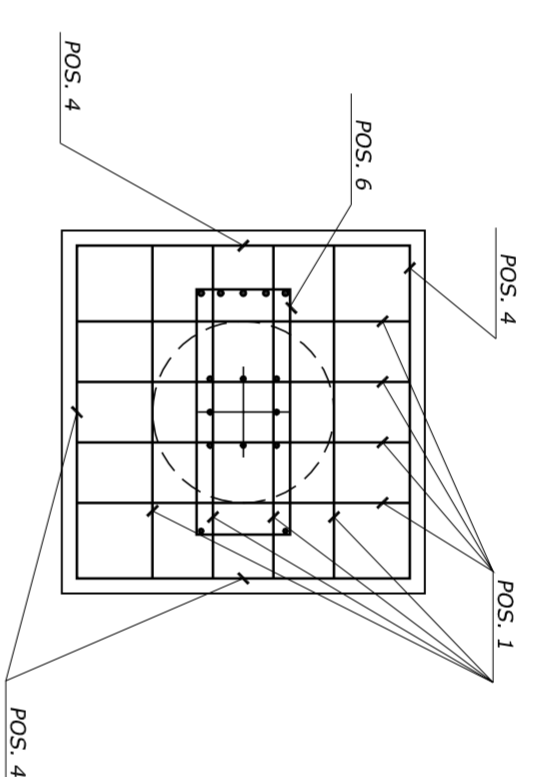
**PLINTI P1 - P2 - P3 - P4 - P5 - P6 - P7 - P8 - P9 - P10 - P11  
P12 - P13 - P16 - P18 - P21 - P22 - P23 - P24 - P25 - P26  
P27 - P28 - P29 - P30 - P31 - P32 - P33**

pilati Ø60 cm; ricopr. 30 cm spess. plinto 90 cm

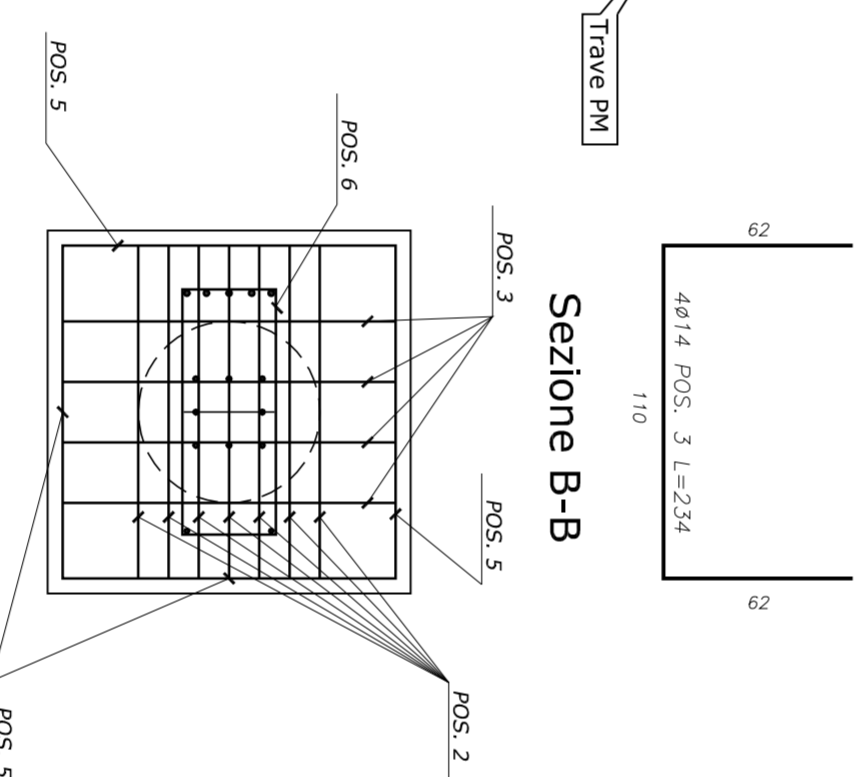
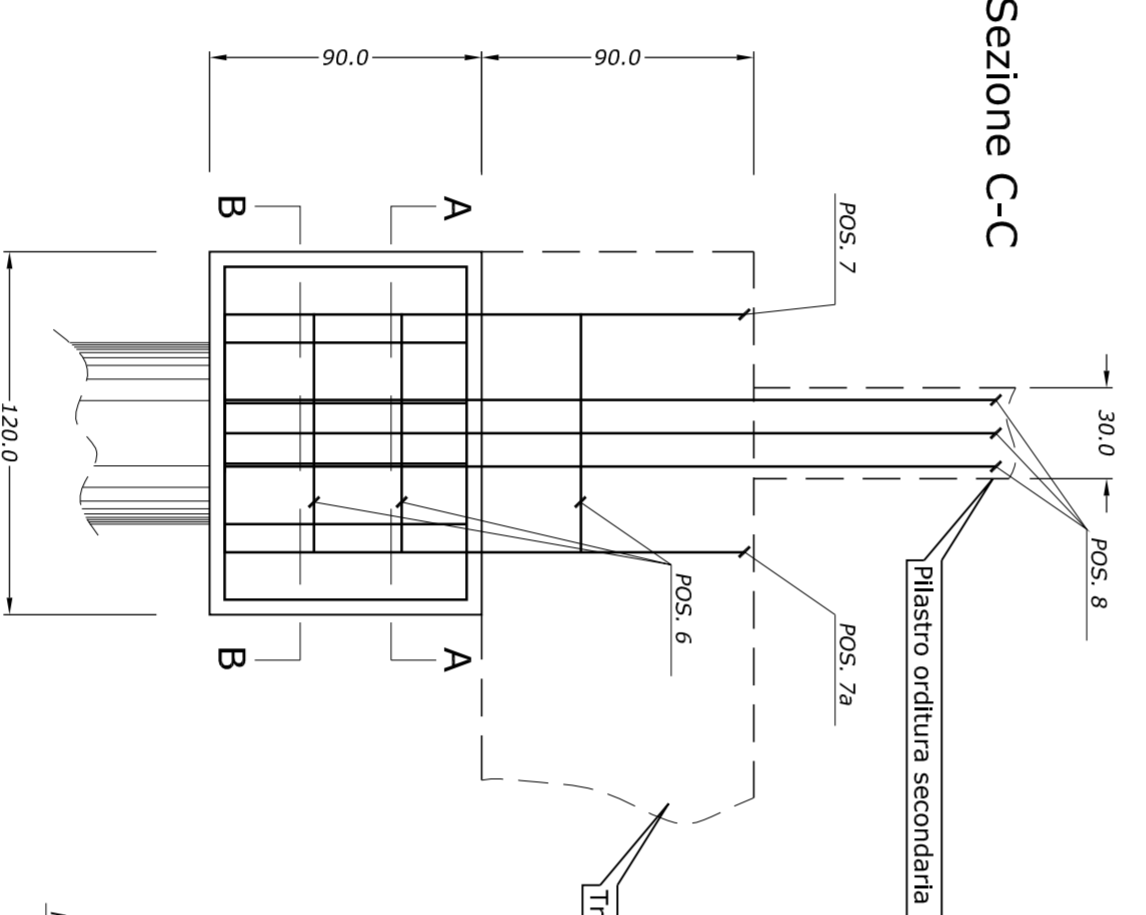
**Sezione A-A**



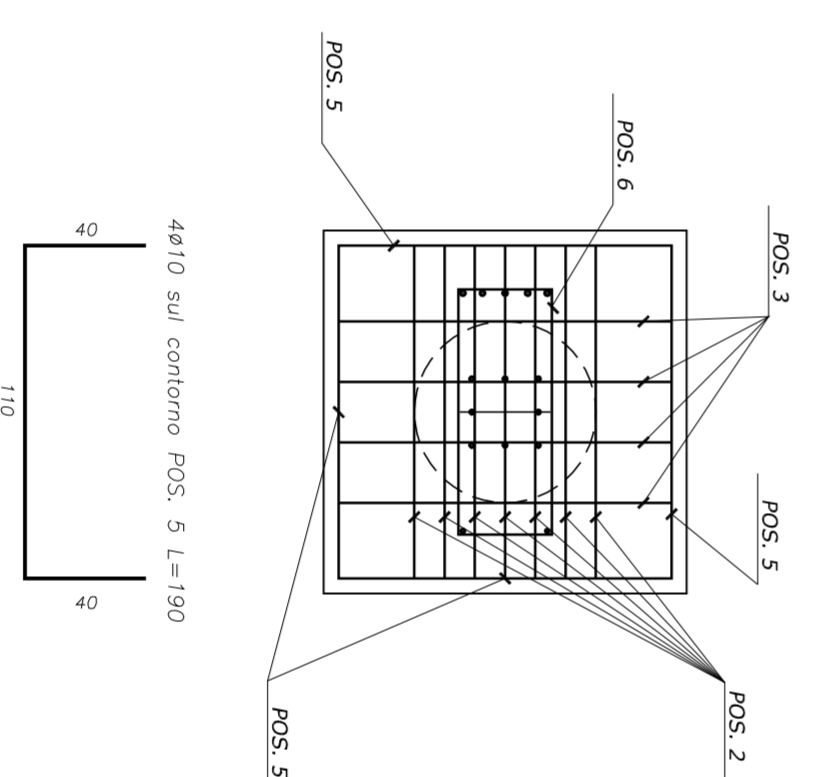
ARMATURA PLINTO:  
ACCIAIO B450C  
COPRIFERRO 5 cm



**Sezione C-C**

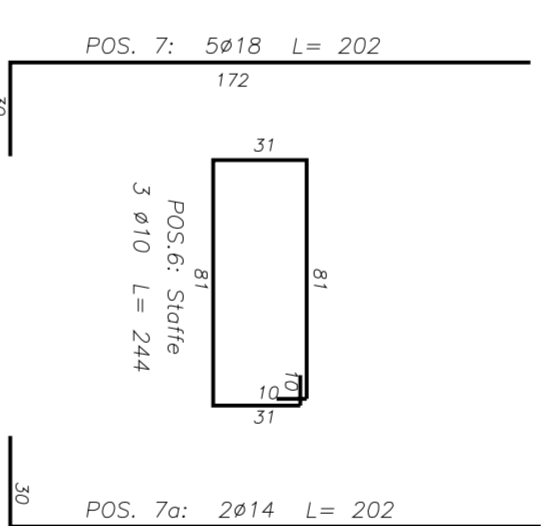


**Sezione B-B**

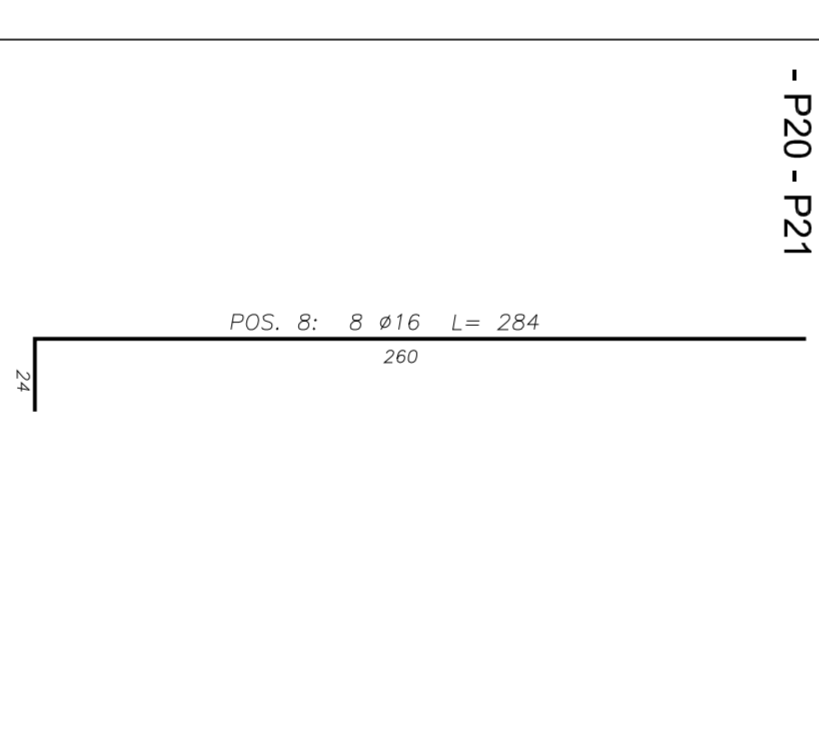


Calcestruzzo Rck 30 N/mm<sup>2</sup>, per strutture di fondazione, in classe di esposizione XC2 (UNI 11104), Classe di resistenza C25/30, Classe di consistenza S4/S5 o slump di riferimento 230 mm ± 30 mm, Dmax 32 mm.

Armatura aggiuntiva per connessione travi porta muro nei plinti P12 - P14 - P15 - P19 - P20 - P22

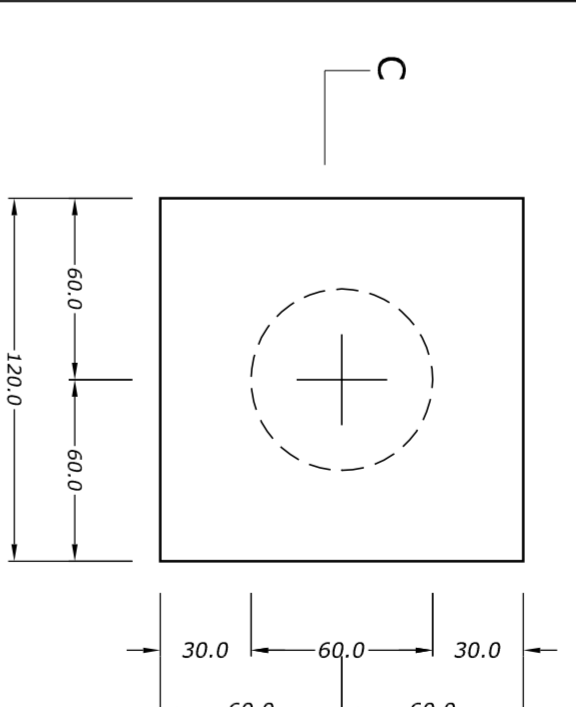


Armatura aggiuntiva per connessione pilastri secondari P13 - P14 - P15 - P16 - P17 - P18 - P19 - P20 - P21

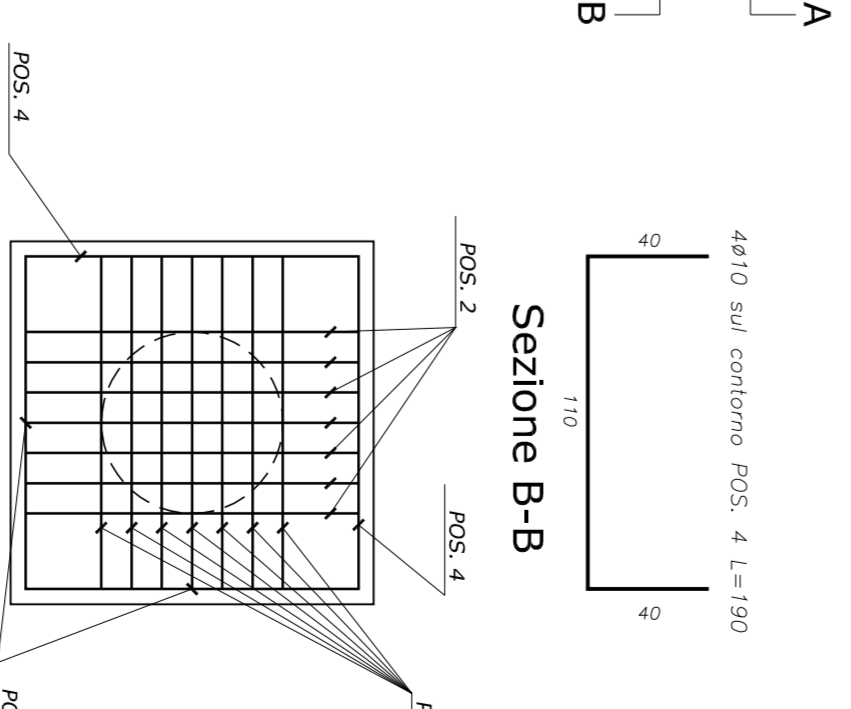
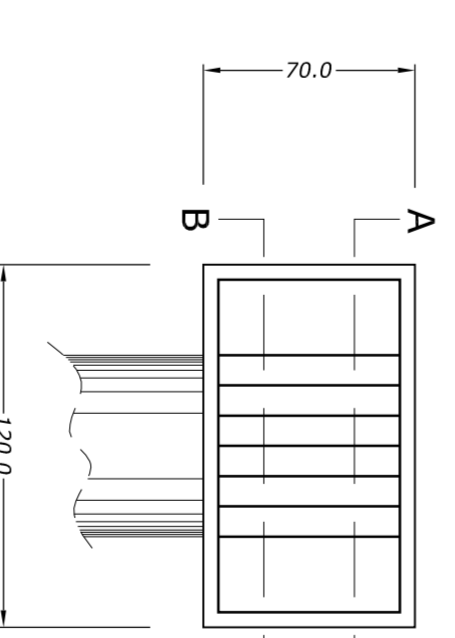
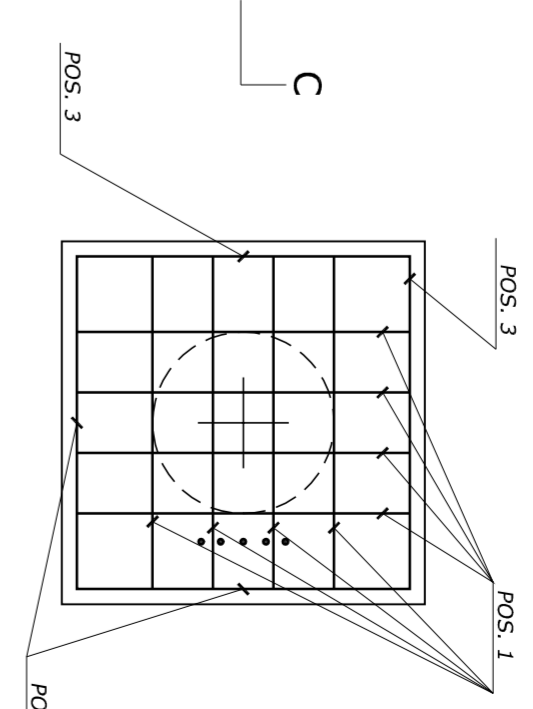


**PLINTI S1 - S2 - S3 - S4 - S5 - S6 - S7 - S8 - S9 - S10**

pilati Ø60 cm; ricopr. 30 cm spess. plinto 70 cm



ARMATURA PLINTO:  
ACCIAIO B450C  
COPRIFERRO 5 cm



**Sezione B-B**

Calcestruzzo Rck 30 N/mm<sup>2</sup>, per strutture di fondazione, in classe di esposizione XC2 (UNI 11104), Classe di resistenza C25/30, Classe di consistenza S4/S5 o slump di riferimento 230 mm ± 30 mm, Dmax 32 mm.

SCALA 1:25