

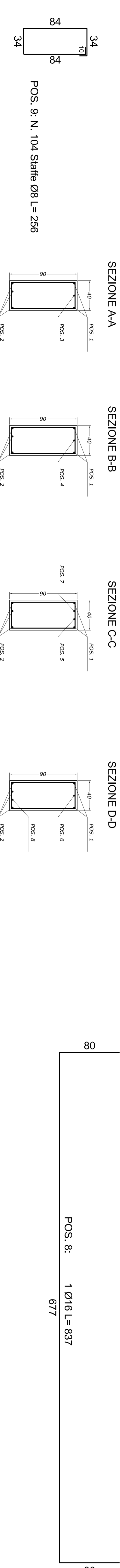
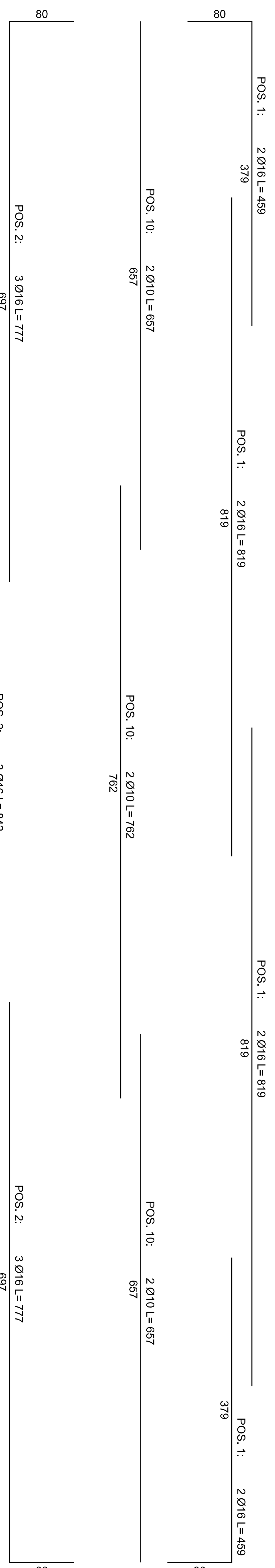
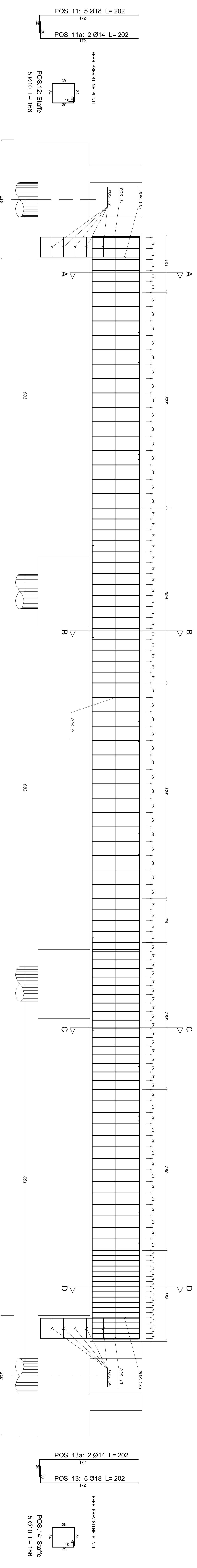
Calcestruzzo Res. 30 N/mm² per strutture di
 Costruzione in classe di esposizione XC2 (U_{eq})
 1^a classe di esposizione SA-S1 o SA-S2
 Consistenza S4/S5 o slump di riferimento 230 mm ±
 30 mm, D_{max} 32 mm.

TRAVI PP Tipo 1X

(Nodi: A1 - P1 - P2 - A2 / A2 - P3 - P4 - A3 / A3 - P5 - P6 - A4 / A4 - P7 - P8 - A5 / A6 - P10 - P11 - A7
 D1 - P23 - P24 - D2 / D3 - P26 - P27 - D4 / D4 - P28 - P29 - D5 / D5 - P30 - P31 - D6 / D6 - P32 - P33 - D7)

NUMERO TRAVI: 10

19.24



COMUNE DI ORISTANO
 COMUNE DI SANTA GIUSTA

REALIZZAZIONE DI UN COMPLESSO
 DI EDIFICI PER INSEDIAMENTI
 PRODUTTIVI NEL CORPO NORD
 DELL'AGLOMERATO INDUSTRIALE
 DI ORISTANO

ELABORATO:
 PARTICOLARI TRAVI
 PORTA PANNELLO 1X

TAVOLA
9.1

SCALA: 1:25

DATE: Febbraio 2023

IL PROGETTISTA
 (Ing. Giacomo Pisanca)

IL RESPONSABILE DEL PROCEDIMENTO
 (Ing. Salvatore Orrù)

IL DIRETTORE
 (Dott. Marco Sessa)

CONSORZIO INDUSTRIALE
 PROVINCIALE ORISTANESE

PCINNO1PEO2G014R00

SCALA 1:25