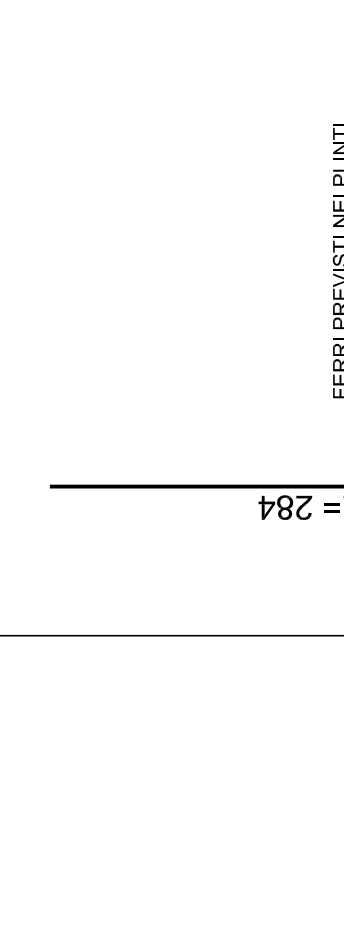
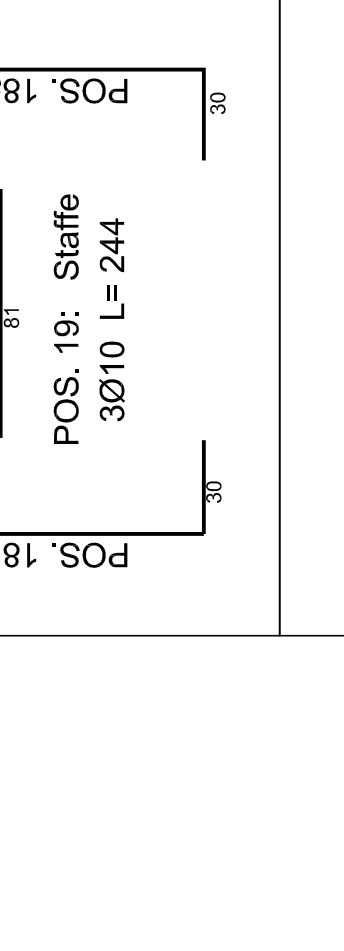
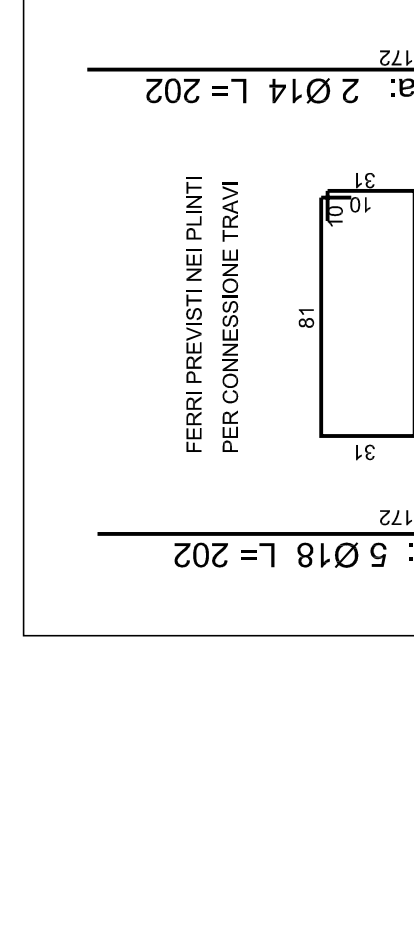
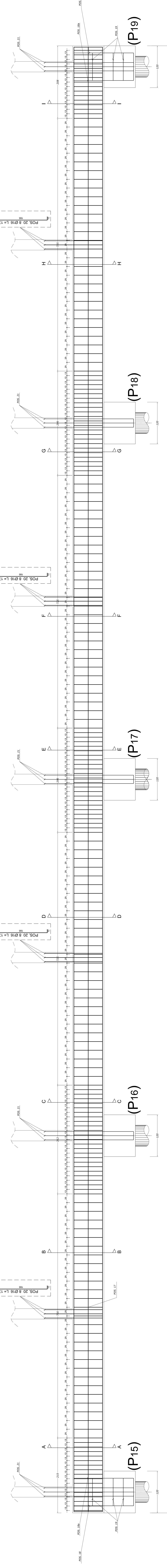


Calcestruzzo Rox 30 Nivim[®], per strutture di classe di resistenza C25/30, classe di consistenza S4/S5 e slump di riferimento 230 mm ± 30 mm. Dmax 32 mm.



TRAVE PM Tipo 3X (Nodi: P15 - P16 - P17 - P18 - P19)

NUMERO TRAVI: 1



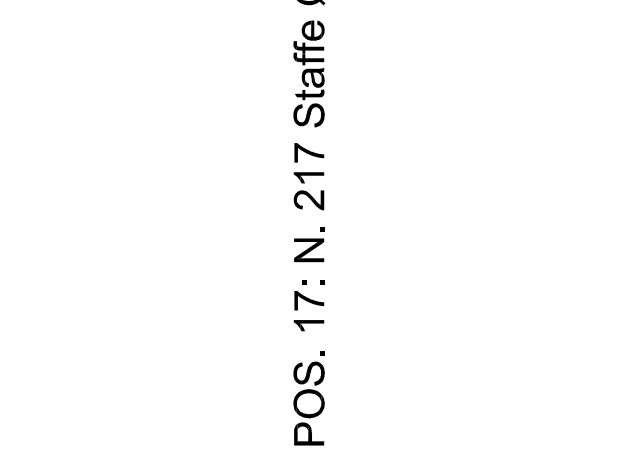
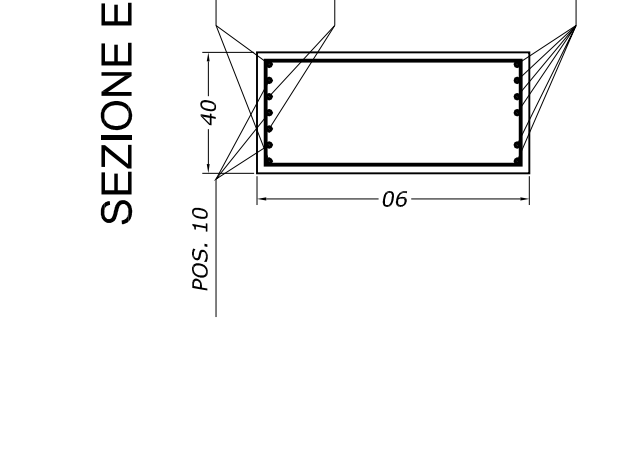
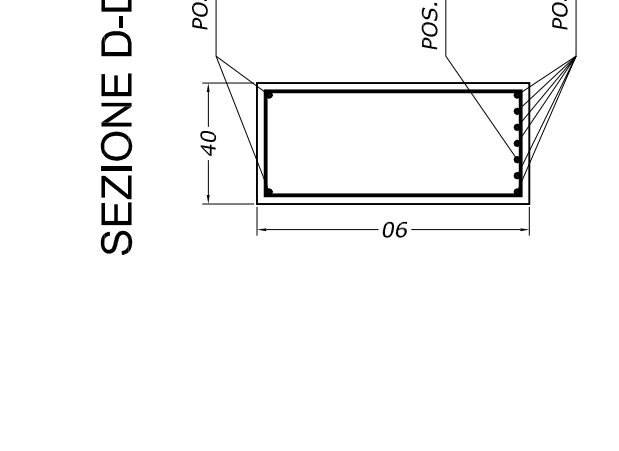
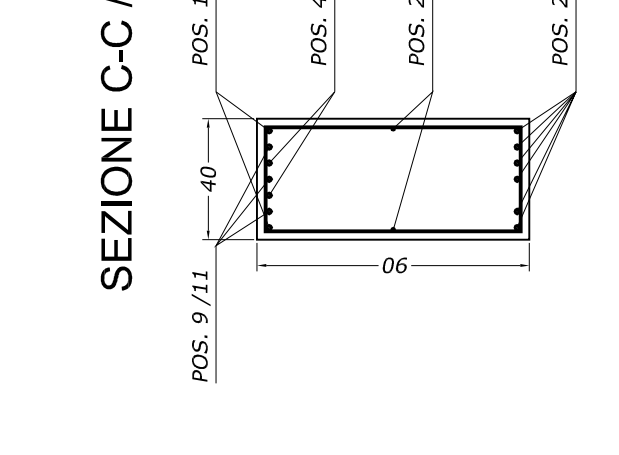
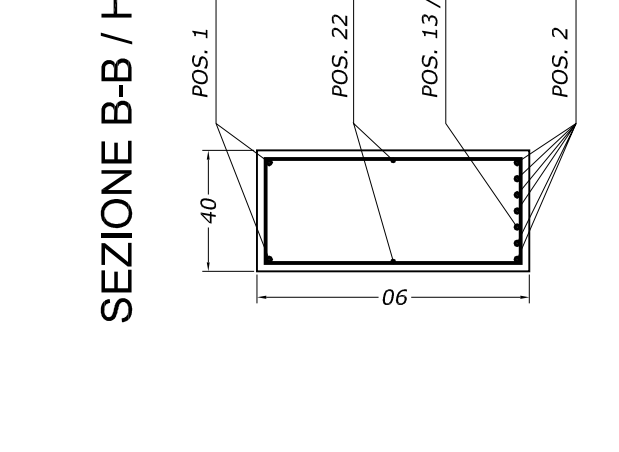
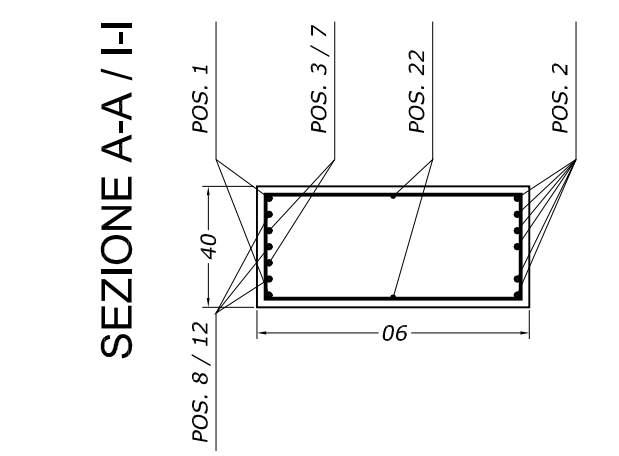
POS. 8: 3 Ø16 L= 325
 POS. 9: 3 Ø16 L= 373
 POS. 10: 3 Ø16 L= 373
 POS. 11: 3 Ø16 L= 373
 POS. 12: 3 Ø16 L= 325

POS. 3: 2 Ø16 L= 385
 POS. 4: 2 Ø16 L= 498
 POS. 5: 2 Ø16 L= 503
 POS. 6: 2 Ø16 L= 498
 POS. 7: 2 Ø16 L= 385

POS. 1: 2 Ø16 L= 727
 POS. 2: 2 Ø16 L= 1182
 POS. 1: 2 Ø16 L= 1182
 POS. 1: 2 Ø16 L= 1182
 POS. 22: 2 Ø10 di parete L= 1118

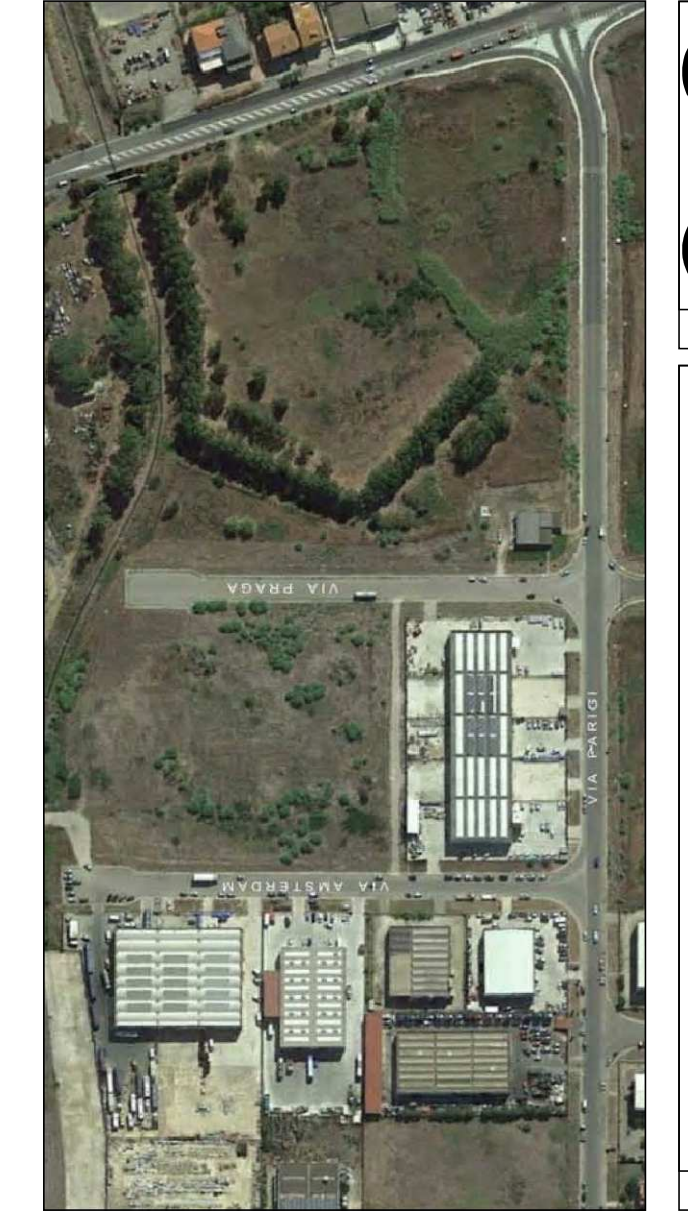
POS. 2: 5 Ø16 L= 1238
 POS. 2: 5 Ø16 L= 1182
 POS. 2: 5 Ø16 L= 1182
 POS. 22: 2 Ø10 di parete L= 1118

POS. 13: 1 Ø16 L= 400
 POS. 14: 1 Ø16 L= 400
 POS. 15: 1 Ø16 L= 400
 POS. 16: 1 Ø16 L= 400



COMUNE DI ORISTANO
 COMUNE DI SANTA GIUSTA

REALIZZAZIONE DI UN COMPLESSO
 DI EDIFICI PER INSEDIAMENTI
 PRODUTTIVI NEL CORPO NORD
 DELL'AGGLOMERATO INDUSTRIALE
 DI ORISTANO



9.3
 PARTICOLARI TRAVI
 PORTA MURO 3X

PROGETTISTA
 (P.E. - STUDIO TOSCANI)
 ARCHITETTO
 (P.E. - STUDIO TOSCANI)

PROGETTO
 (P.E. - STUDIO TOSCANI)

SCALA 1:25

DATA FIRMATA 2023

IL RESPONSABILE DEL PROCEDIMENTO
 (P.E. - STUDIO TOSCANI)

IL RESPONSABILE DEL PROCEDIMENTO
 (P.E. - STUDIO TOSCANI)

IL RESPONSABILE DEL PROCEDIMENTO
 (P.E. - STUDIO TOSCANI)

IL RESPONSABILE DEL PROCEDIMENTO
 (P.E. - STUDIO TOSCANI)

IL RESPONSABILE DEL PROCEDIMENTO
 (P.E. - STUDIO TOSCANI)

CONSORZIO INDUSTRIALE
 ORISTANESE

SCALA 1:25