

COMUNE DI ORISTANO  
COMUNE DI SANTA GIUSTA

REALIZZAZIONE DI UN COMPLESSO  
DI EDIFICI PER INSEDIAMENTI  
PRODUTTIVI NEL CORPO NORD  
DELL'AGGLOMERATO INDUSTRIALE  
DI ORISTANO



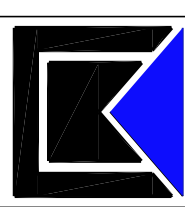
ELABORATO:  
**PARTICOLARE RECINZIONE**  
TAVOLA:  
**13**

CUP: \_\_\_\_\_  
CIG: 9866733DA3  
Data: Febbraio 2023  
SCALA: 1:25

IL PROGETTISTA  
*(Ing. Agostino Farneddu)*  
IL RESPONSABILE DEL PROCEDIMENTO  
*(Ing. Salvatore Dogo)*

IL DIRETTORE  
*(Dot. Marcello Siddu)*

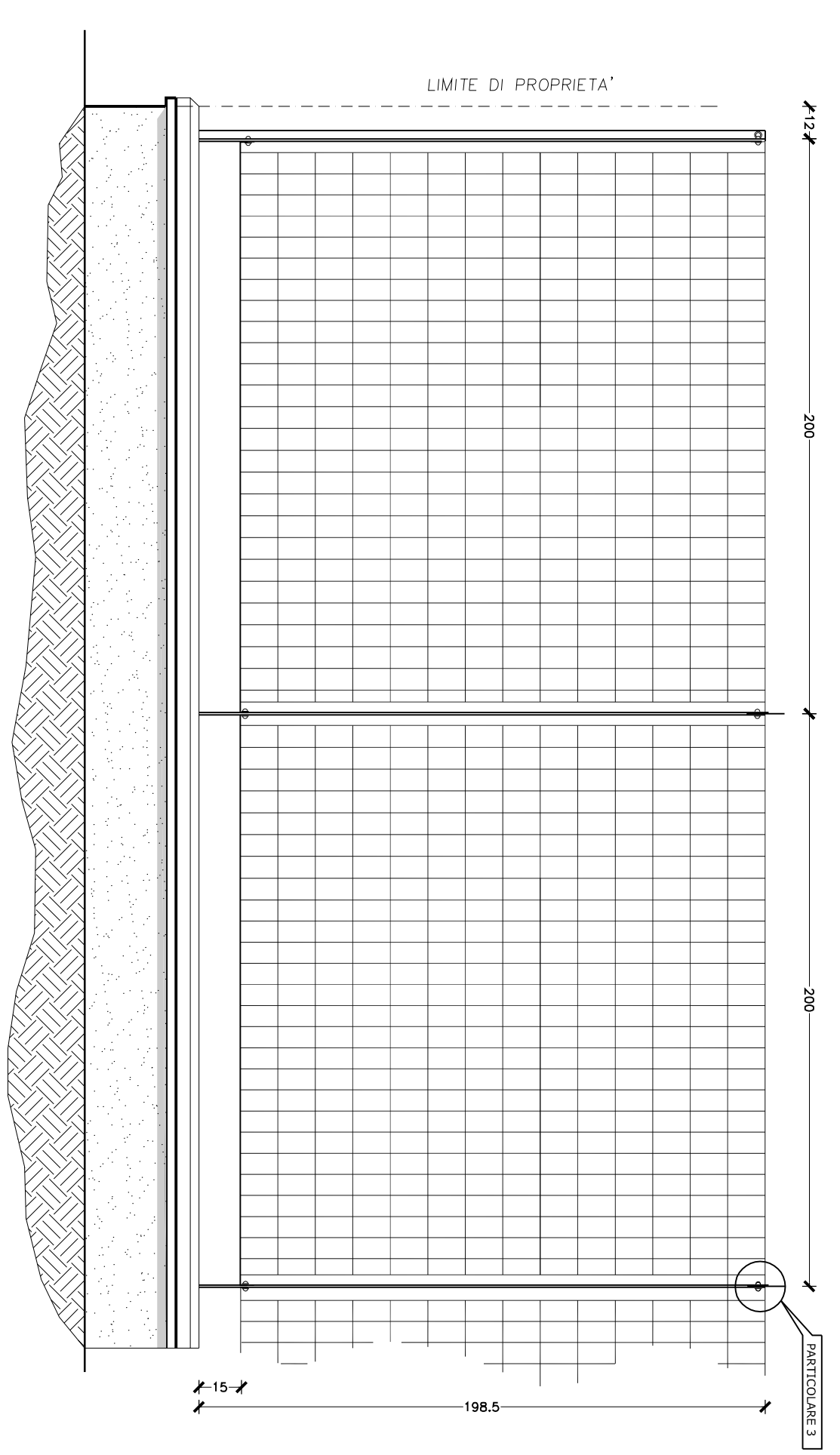
Codice Elaborato  
P C N N 0 1 P E 0 2 G 0 2 1 R 0 0  
Elaborato Revisione



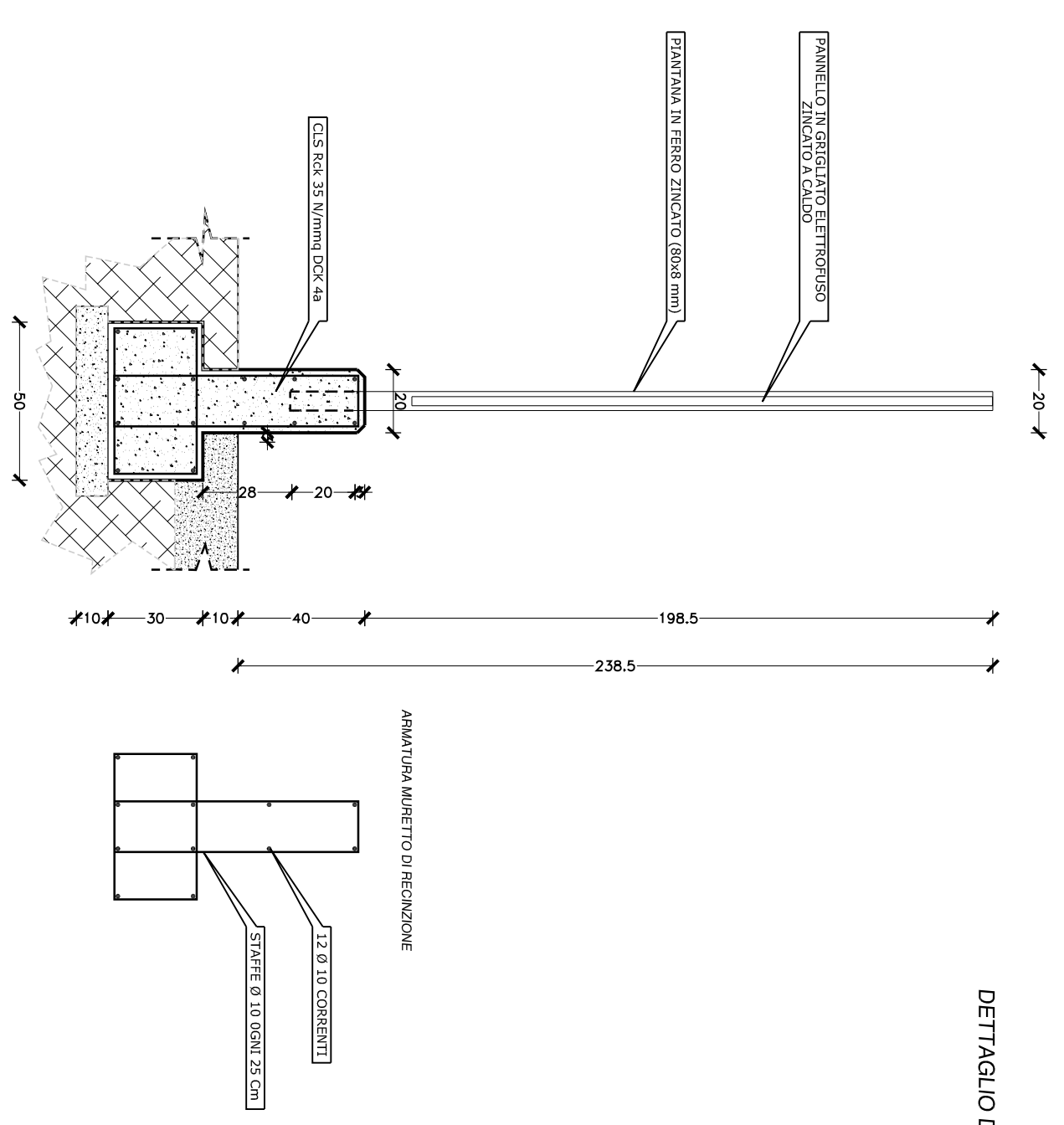
CONSORZIO INDUSTRIALE  
PROVINCIALE ORISTANESE

PARTICOLARE RECINZIONE IN CALCESTRUZZO E GRIGLIATO ELETTROFUSO SU FONDAZIONE IN CALCESTRUZZO.

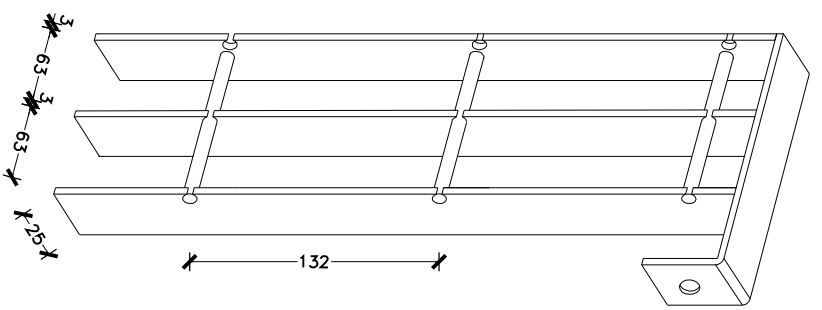
VISTA FRONTALE, Scala 1:20



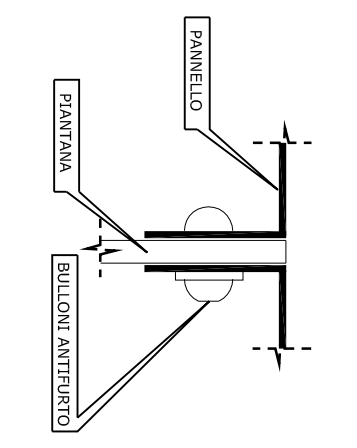
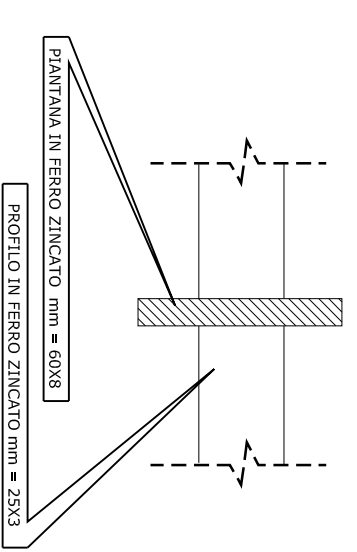
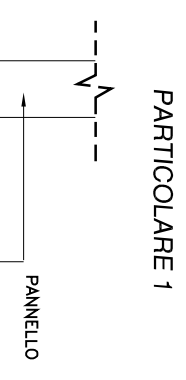
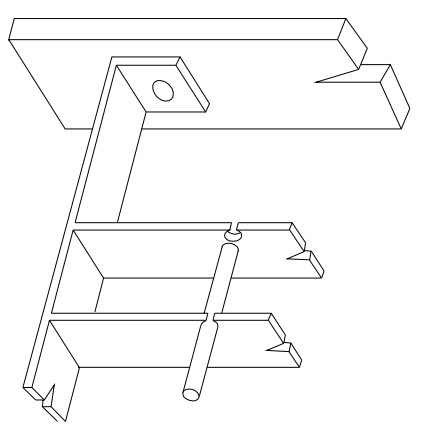
SEZIONE, Scala 1:20



DETTAGLIO DELLA MAGLIA



ASSEMBLAGGIO PANNELLO - PANTANA



SCALA 1:20