



**REGIONE AUTONOMA DELLE SARDEGNA**  
**Assessorato della Difesa dell'Ambiente**

**IMPIANTO DI TRATTAMENTO RIFIUTI SOLIDI URBANI  
E VALORIZZAZIONE RACCOLTE DIFFERENZIATE A  
SERVIZIO DELL'AMBITO TERRITORIALE OTTIMALE  
DELLA PROVINCIA DI ORISTANO**

**REALIZZAZIONE DI UN IMPIANTO E DELLE RELATIVE OPERE  
EDILI PER LA BIODIGESTIONE ANAEROBICA DELLA FORSU**

**PROGETTO DEFINITIVO**

**ELABORATI GRAFICI**

**IMPIANTI ELETTRICI**

**SCHEMI QUADRI**

ELABORATO:

**SCHEMA QUADRO (QE-GBT)  
STATO DI FATTO**

ALLEGATO

**36**

DATA: Gennaio 2022

CUP: E54E12000570002

CIG: 9813317D5C

SCALA: F.S.

**IL PROGETTISTA**

*(Ing. Agostino Pruneddu)*

**IL DIRETTORE GENERALE**

*(Dott. Marcello Siddu)*

**COLLABORATORI**

*Ufficio Tecnico del Consorzio*

**IL RESPONSABILE DEL PROCEDIMENTO**

*(Ing. Salvatore Daga)*

rev.	data	descrizione	redatto	verificato	approvato
1	Gennaio 22	Adeguamento Q.E. e al P.N.R.R.	R.P.	R.U.P.	C.D.A

Codice Elaborato

P I T A 0 2

Lavoro

P D

Fase

0 1

Sub Fase

G

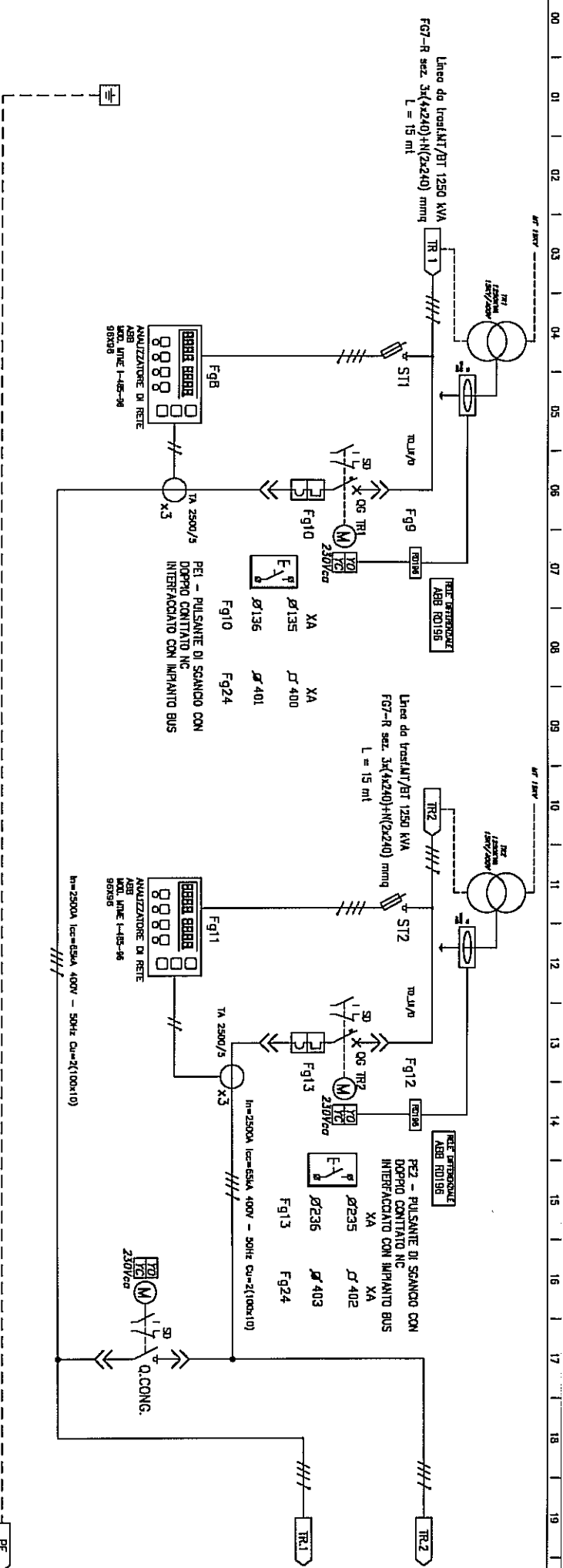
Tipo

0 3 6

Elaborato

R 0 1

Revisione



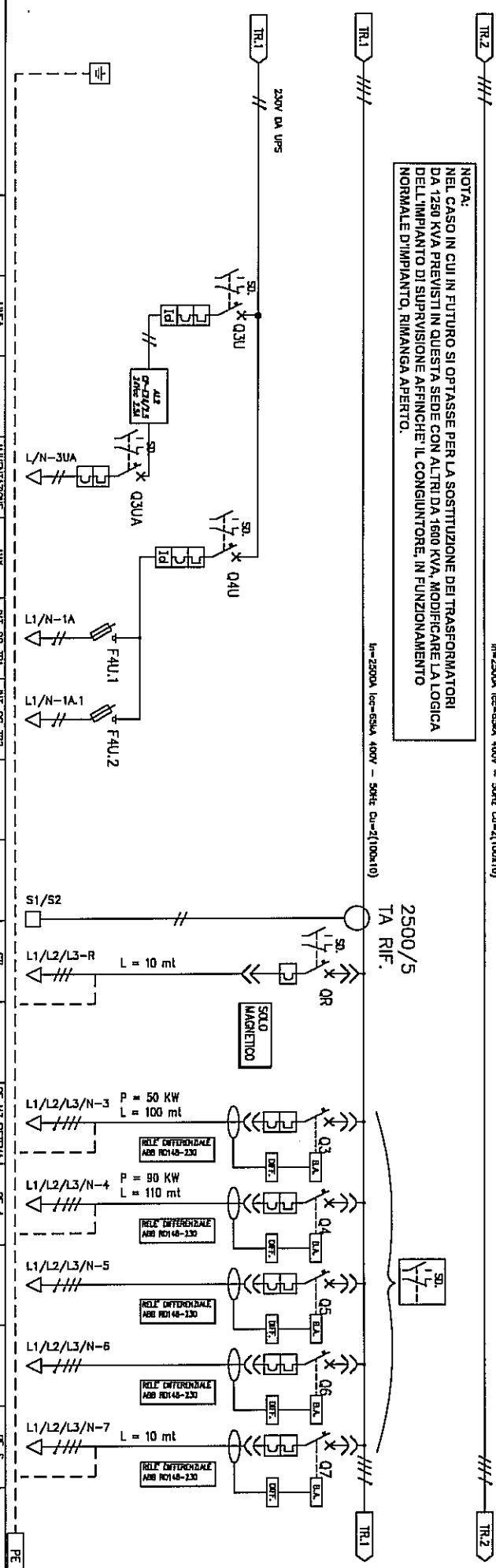
UENZA	MISURE TR1	GEN TR.1	MISURE TR2	GEN TR.2	CONGIUNTORE
MARCA	ABB	ABB	ABB	ABB	ABB
TIPO	E94/32	E3N 2500 FR122/P-LSG	E94/32	E3N 2500 FR122/P-LSG	E3N/MS2500
POLU x PORTATA	4x32	4x2500	4x32	4x2500	4x2500
TARAT. TERMICA	A	0,8 In=2000A	A	0,8 In=2000A	
TARAT. MAGNET.	A	1-10 In	A	1-10 In	
L. DIF.	A	1A-1sec	A	1A-1sec	
CARATI. D'INTERVENTO		65		65	
POTERE D'INTER. KA		POST/ESTR.		POST/ESTR.	
ATTACCHI/FESCUZ		POST/ESTR.		POST/ESTR.	
FUSIBILI	TIPO		TIPO		
TARATURA	A		TARATURA		
	gG		gG		
	2A		2A		
CONTRATTORE	TIPO		TIPO		
Portata	A		Portata		
	A				
RELE' TERMICO	TARATURA		TARATURA		
	A				
	TIPO		TIPO		
	CONDUTTI /FASE		CONDUTTI /FASE		
	CONDUTTI /NEUTRO		CONDUTTI /NEUTRO		
	FORMAZIONE		FORMAZIONE		
	SEZIONE-FASE		SEZIONE-FASE		
	SEZIONE-NEUTRO		SEZIONE-NEUTRO		
LINEA DI POTENZA	SEZIONE-PE		SEZIONE-PE		

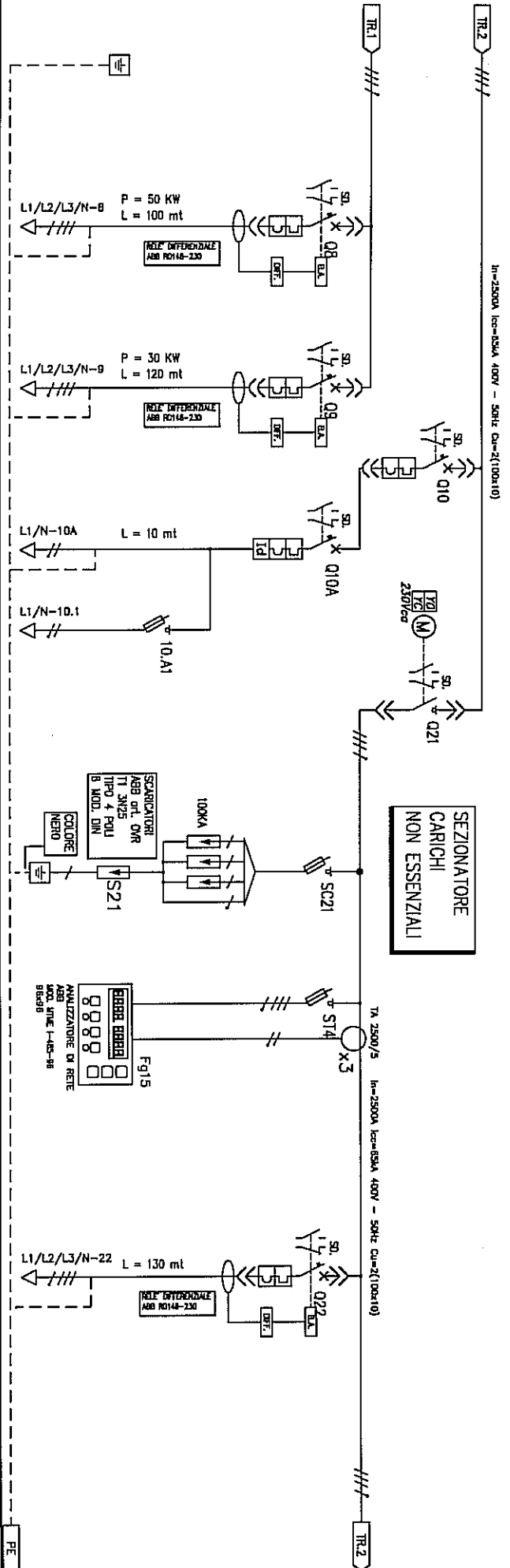
05	06/07/2011	REVISIONE PER MODIFICHE	L.M./P.B./G.R.	IMPIANTO	PROGETTO DEGLI IMPIANTI ELETTRICI	DESCRIZIONE	NR. DIS. CONSULTI 1-125-OE-CBT F08310
04	14/08/2011	REVISIONE PER MODIFICHE	L.M./P.B./G.R.				NR. ARCH. DATA
03	08/08/2011	REVISIONE PER MODIFICHE RICHIESTE DAL CLIENTE	L.M./P.B./G.R.				TOT. F08310
02	30/05/2011	REVISIONE PER APPROVAZIONE	L.M./P.B./G.R.				31
REV.	DATA	DESCRIZIONE	REVISIONE	REVISIONE PER APPROVAZIONE	OGGETTO MODIFICA	FRMA	



**NOTA:**  
NEL CASO IN CUI IN FUTURO SI OPTASSE PER LA SOSTITUZIONE DEI TRASFORMATORI DA 1250 KVA PREVISTI IN QUESTA SEDE CON ALTRI DA 1600 KVA, MODIFICARE LA LOGICA DELL'IMPIANTO DI SUPRVISIONE AFFINCHE' IL CONGIUNTORE, IN FUNZIONAMENTO NORMALE D'IMPIANTO, RIMANGA APERTO.

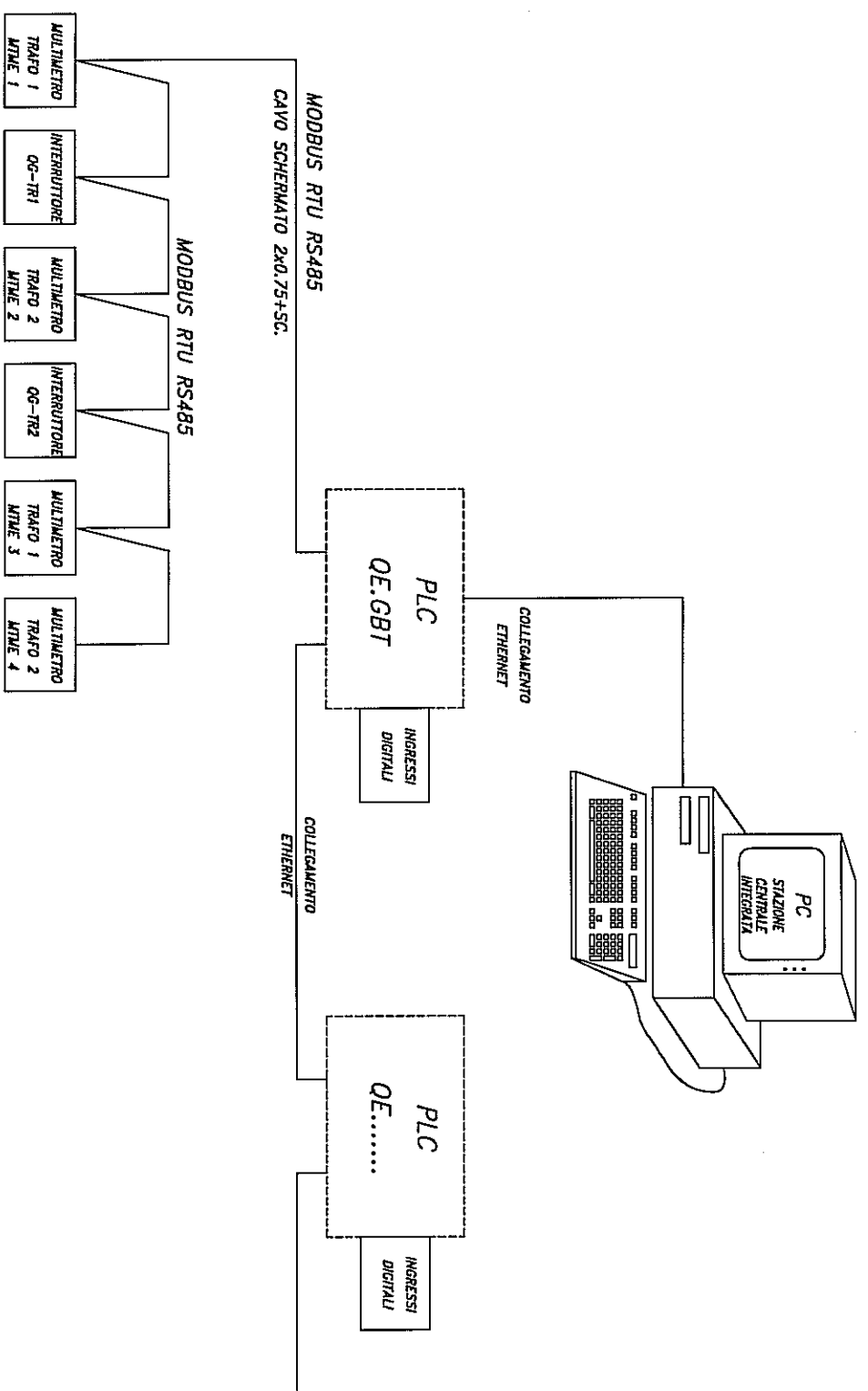


UTENZA	MARCA	LINEA	ABB	ABB	ABB	ABB	ABB	ABB	ABB	ABB
INTERUTTORE O SEZIONATORE	TIPO	POU x PORTATA	SZQ10M4	SZQ10M4	SZQ10M4	E92/32	E92/32	E92/32	E92/32	E92/32
	TARAT. TERMICA	A								
	TARAT. MAGNET.	A								
	I. DIF.	A	0.03 Tipo A							
FUSIBILI	TIPO	ATTACCHI/ESECUZ.	6	10	10	6g	6g	6g	6g	6g
	TARATURA	MODULARE								
	TARATURA	MODULARE								
	TARATURA	MODULARE								
CONGIUNTORE	TIPO	Perfetto	A							
	TARATURA	A								
	TIPO CAVO	CONDUTTI./FASE								
	CONDUTTI./NEUTRO									
LINEA DI POTENZA	SEZIONE-FASE	FORMAZIONE								
	SEZIONE-NEUTRO									
	SEZIONE-PE									
	SEZIONE-PE									
REVISIONE PER APPROVAZIONE		04	08/02/2011	REVISIONE PER APPROVAZIONE	04	08/02/2011	REVISIONE PER APPROVAZIONE	04	08/02/2011	REVISIONE PER APPROVAZIONE
REVISIONE PER APPROVAZIONE		03	08/02/2011	REVISIONE PER APPROVAZIONE	03	08/02/2011	REVISIONE PER APPROVAZIONE	03	08/02/2011	REVISIONE PER APPROVAZIONE
REVISIONE PER APPROVAZIONE		02	08/02/2011	REVISIONE PER APPROVAZIONE	02	08/02/2011	REVISIONE PER APPROVAZIONE	02	08/02/2011	REVISIONE PER APPROVAZIONE
REVISIONE PER APPROVAZIONE		01	08/02/2011	REVISIONE PER APPROVAZIONE	01	08/02/2011	REVISIONE PER APPROVAZIONE	01	08/02/2011	REVISIONE PER APPROVAZIONE
REVISIONE PER APPROVAZIONE		00	08/02/2011	REVISIONE PER APPROVAZIONE	00	08/02/2011	REVISIONE PER APPROVAZIONE	00	08/02/2011	REVISIONE PER APPROVAZIONE



UENZA		GE-3	DI RICEZIONE	GEI SERVIZIO	CENTRALINA	AUX	SEZIONATORE	SCARICATORI	STRUMENTO	GE-PS2
MARCA		ABB	ABB	ABB	ABB	ABB	ABB	ABB	ABB	ABB
TIPO		XTZH160	XTZH160	XTZH160	SZDINOM	E92/32	E33N/125	E33N/125	E94/32	7TH250
PQU x PORTATA		4x160	4x160	4x160	2x10	2x32	4x2500	4x125	4x32	4x1250
TARAT. TERMICA		A	A	A						PR231/P 15/
TARAT. MAGNET.		A	A	A						5 In = 7500A
I. DIF.		A	A	A						0.3
CARATT. D'INTERVENTO										70
POTERE D'INTERV. KA		70	70	70	10					
ATTACCHI/ESCLUSI		POST./RIMOV.	POST./RIMOV.	POST./RIMOV.	MODULARE	MODULARE	MODULARE	MODULARE	MODULARE	POST./ESTR.
FUSIBILI		TOR. 4 D110	TOR. 4 D110	TOR. 4 D110	DDA202/25	qL	4	125	2	TOR. D210
TARATURA		A								
TIPO		A								
CONTATORE		Portato								
TIPO		A								
RELE' TERMICO										
TIPO		Portato								
TARATURA		A								
TIPO CAVO		FG7-R	FG7-R	FG7OR	NO7Y-K	SBARRE CU				FG7-R
CONDUTT./FASE		1	1	1	1	1	1	1	1	4
CONDUTT./NEUTRO		1	1	1	1	1	1	1	1	4
FORMAZIONE		3F+N	3F+N	F+N	F+N	PE				3F+N
SEZIONE-FASE		70	50	2.5	1.5					300
SEZIONE-NEUTRO		35	25	2.5	1.5					300
LINEA DI POTENZA										
SEZIONE-PE										
REV.		06/07/2011	REVISIONE PER MODIFICHE	L.M./P.B./G.R.	IMPIANTO	PROGETTO DEGLI IMPIANTI ELETTRICI	TITOLO	SCHEMA UNIFILARE Q.E. B.T. CABINA INTERNA	DISEGNATORE	N° RIS. 00603711-123-QE-GBT
REV.		14/06/2011	REVISIONE PER MODIFICHE	L.M./P.B./G.R.			SCHEMA	QE-GBT	RFI. CLIENTE	FOGLIO
REV.		06/06/2011	REVISIONE PER MODIFICHE	L.M./P.B./G.R.					IMPIANTO ISU	5
REV.		30/05/2011	REVISIONE PER APPROVAZIONE	L.M./P.B./G.R.					FINIA	TOT. FOGLI
REV.		DATA		FINIA						31





05	06.07.2011	REVISIONE PER MODIFICHE	L.M./P.B./G.R.	IMPIANTO	PROGETTO DEGLI IMPIANTI ELETTRICI	TITOLO	SCHEMA UNIFILARE Q.E. B.T. CABINA INTERNA	DISEGNATORE	N° DIS. CORRISP. 123-QE-GBT	Foglio	7
04	14.06.2011	REVISIONE PER MODIFICHE	L.M./P.B./G.R.			SCHEDA	QE-GBT	FRMA		TOT. Fogli	7
03	08.06.2011	REVISIONE PER MODIFICHE RICHieste DAL CLIENTE	L.M./P.B./G.R.			RIF. CLIENTE	IMPIANTO RSU				
02	30.09.2011	REVISIONE PER APPROVAZIONE	L.M./P.B./G.R.					FRMA			
REV.	DATA	OGGETTO MODIFICA	FRMA								31

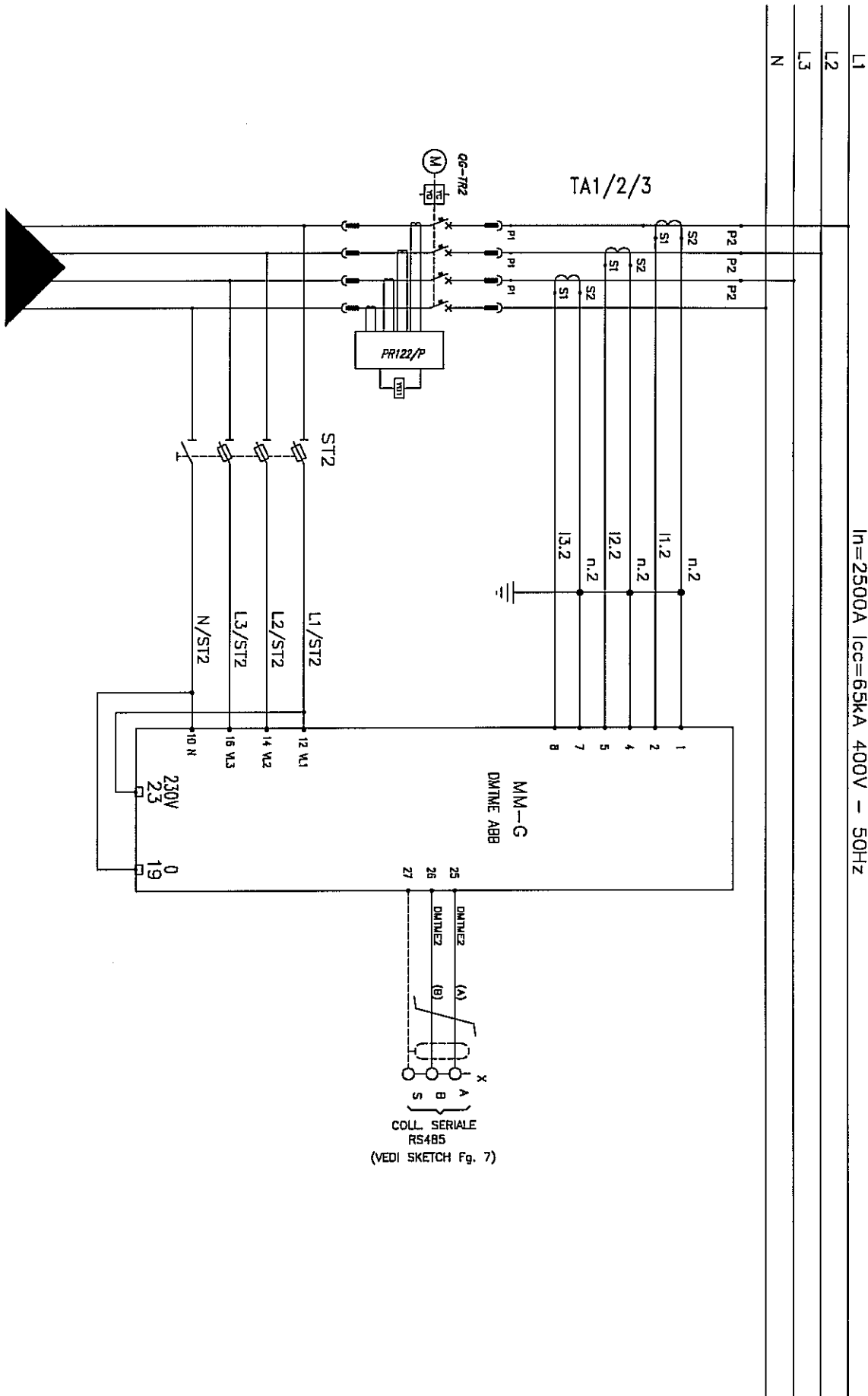








In=2500A Icc=65kA 400V - 50HZ



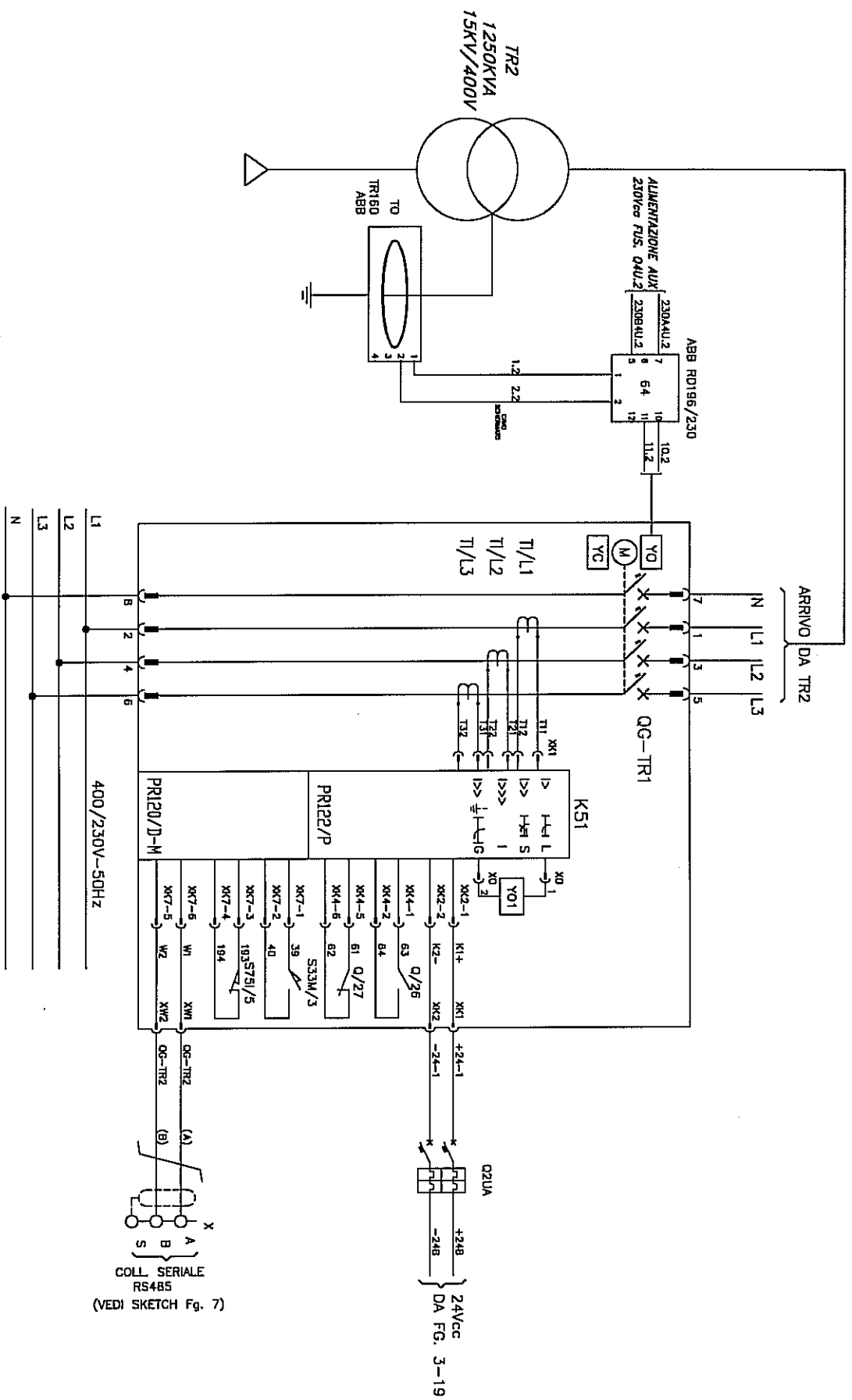
Linea da trasf.MT/BT 1250 kVA  
 FG7-R sez. 3x(4x240)+N(2x240) mmq

05	06.07.2011	REVISIONE PER MODIFICHE	L.M./P.B./G.R.	IMPIANTO	PROGETTO DEGLI IMPIANTI ELETTRICI	TITOLO	SCHEMA UNIFILARE Q.E. B.T. CABINA INTERNA	DISCIPLINATORE	H. NIS	08603711-123-QE-CBT	F0810
04	14.06.2011	REVISIONE PER MODIFICHE	L.M./P.B./G.R.			SCHEMA	QE-CBT	REF. CLIENTE	H. ANCH.		11
03	06.06.2011	REVISIONE PER MODIFICHE RICHIESTE DAL CLIENTE	L.M./P.B./G.R.					IMPIANTO RSD	DATA		
02	30.03.2011	REVISIONE PER APPROVAZIONE	L.M./P.B./G.R.						SCALA		31
REV	DATA	OCCORRENZA MODIFICA	FIRMA								

COLL. SERIALE RS485  
 (VEDI SKETCH Fig. 7)

# INTERRUTTORE GENERALE TR2

GLI SCHEMI FUNZIONALI RAPPRESENTATI NELLE SEGUENTI CONDIZIONI:  
 INTERRUTTORE IN POSIZIONE DI APERTO ED INSERITO,  
 CIRCUITI AUSILIARI SENZA TENSIONE AUSILIARIA APPLICATA.

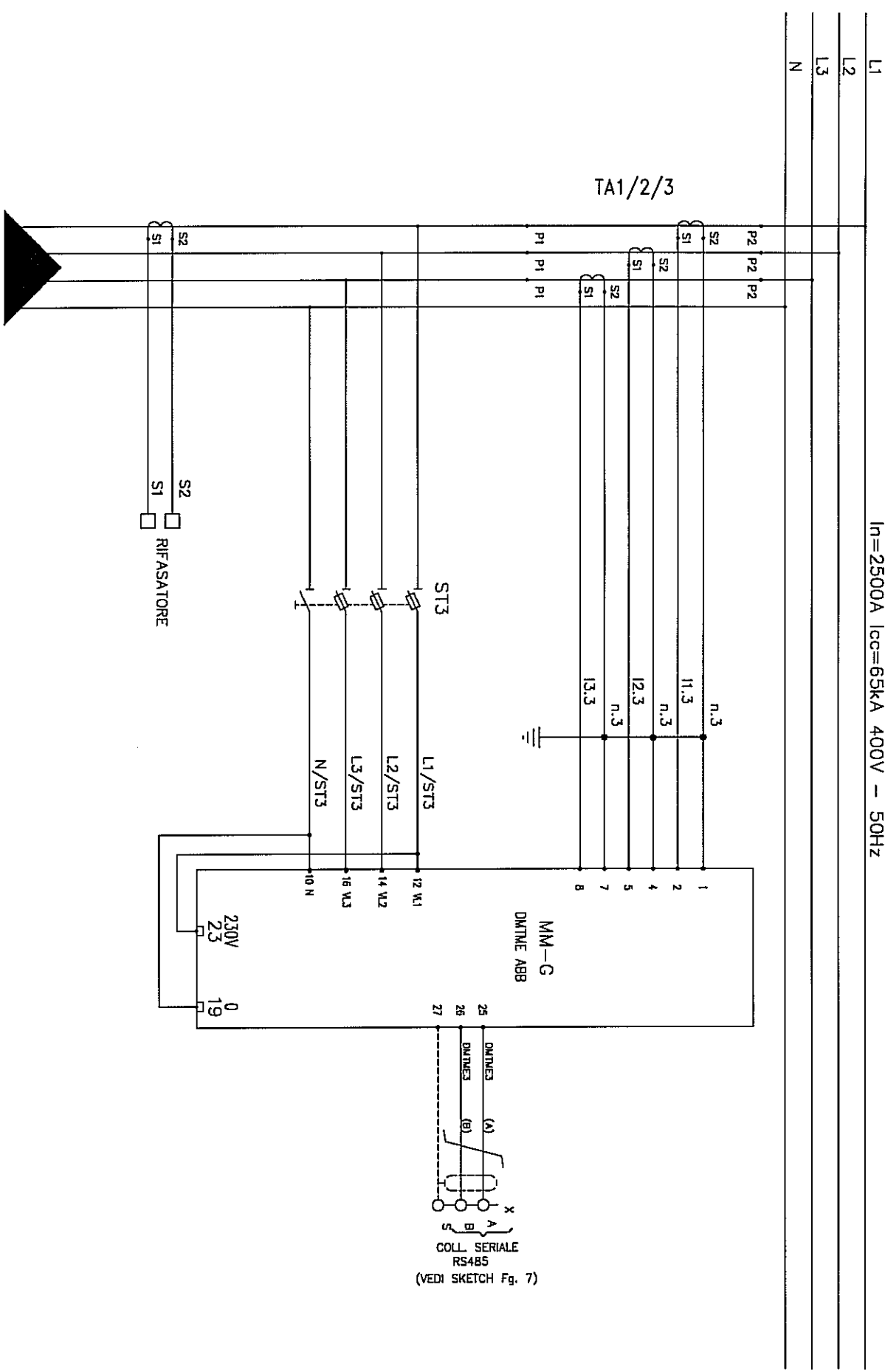


COLL. SERIALE RS485 (VEDI SKETCH Fg. 7)

05	06.07.2011	REVISIONE PER MODIFICHE	L.M./P.B./G.S.R.	IMPIANTO	PROGETTO DEGLI IMPIANTI ELETTRICI	TITOLO	SCHEMA UNIFILARE Q.E. B.I. CABINA INTERNA	DISCIPLINATORE	N° DIS. CDR03711-123-QE-CBT	Foglio	12
04	14.08.2011	REVISIONE PER MODIFICHE	L.M./P.B./G.S.R.			SCHEDA	QE-CBT	REF. CLIENTE		TOT. FOGLI	31
03	09.08.2011	REVISIONE PER MODIFICHE RINVIATE DAL CLIENTE	L.M./P.B./G.S.R.			IMPIANTO RSU		FRMA			
02	30.03.2011	REVISIONE PER APPROVAZIONE	L.M./P.B./G.S.R.								
REV.	DATA	OGGETTO MODIFICA	FRMA								



In=2500A Icc=65KA 400V - 50HZ



DD Q.CONG/QG-TR1

05	09.07.2011	REVISIONE PER MODIFICHE	L.M./P.B./G.E.R.	IMPIANTO	PROGETTO DEGLI IMPIANTI ELETTRICI	TITOLO	SCHEMA UNIFILARE Q.E. B.T. CABINA INTERNA	DISSEGNAIORE	N° DIS. CORRISP. 123-QE-CBT	Foglio	14
04	14.06.2011	REVISIONE PER MODIFICHE	L.M./P.B./G.E.R.			SCHEMA	QE-GBT	FIGMA	N° ANQ. DATA	TOT. FOGLI	31
03	08.06.2011	REVISIONE PER MODIFICHE INIESTE DAL CLIENTE	L.M./P.B./G.E.R.						REV. DATA		
02	30.06.2011	REVISIONE PER APPROVAZIONE	L.M./P.B./G.E.R.								
REV.	DATA	OGGETTO MODIFICA	FIGMA								



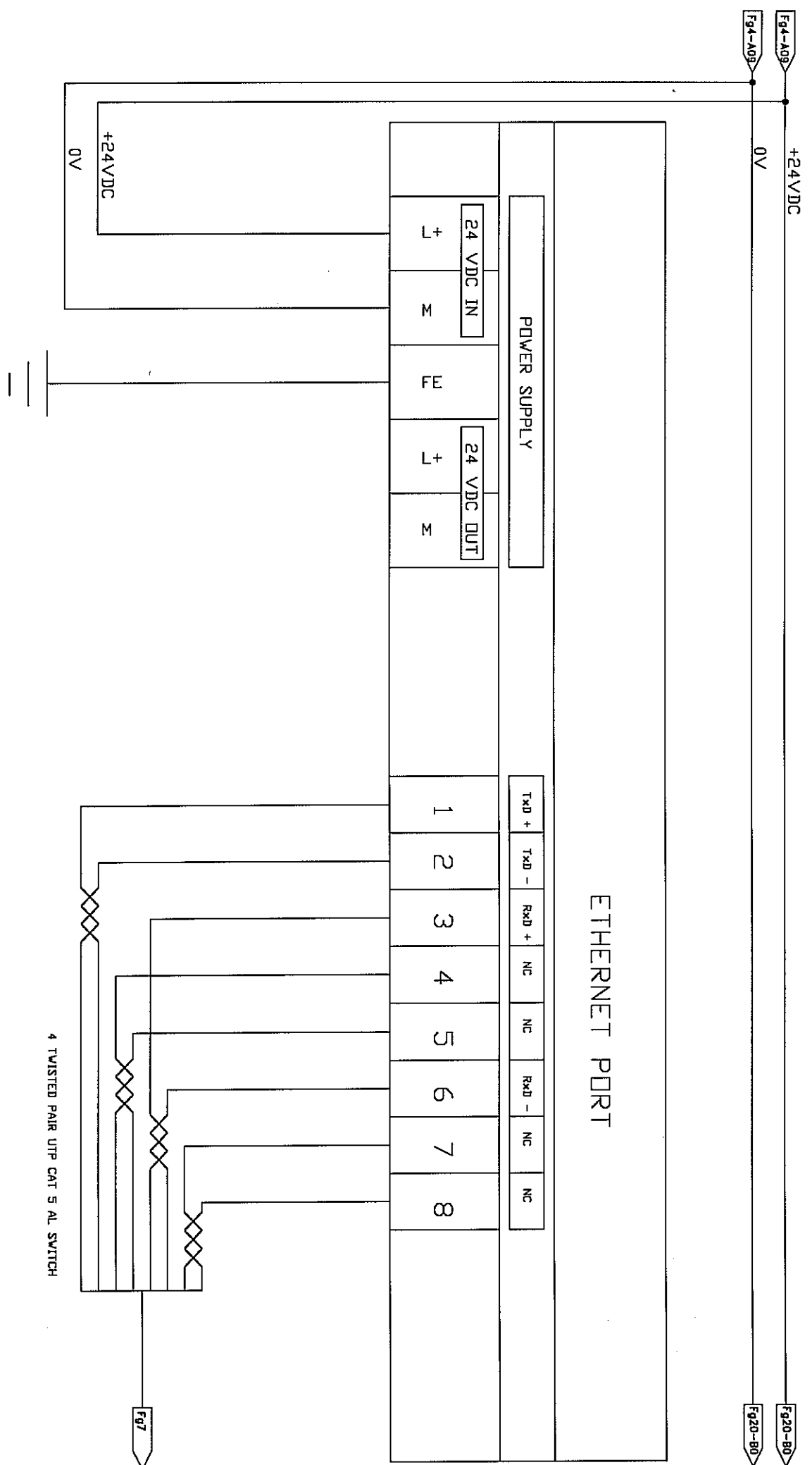








PLC 1 SLOT A PM 573 ETH POWER SUPPLY/ETHERNET

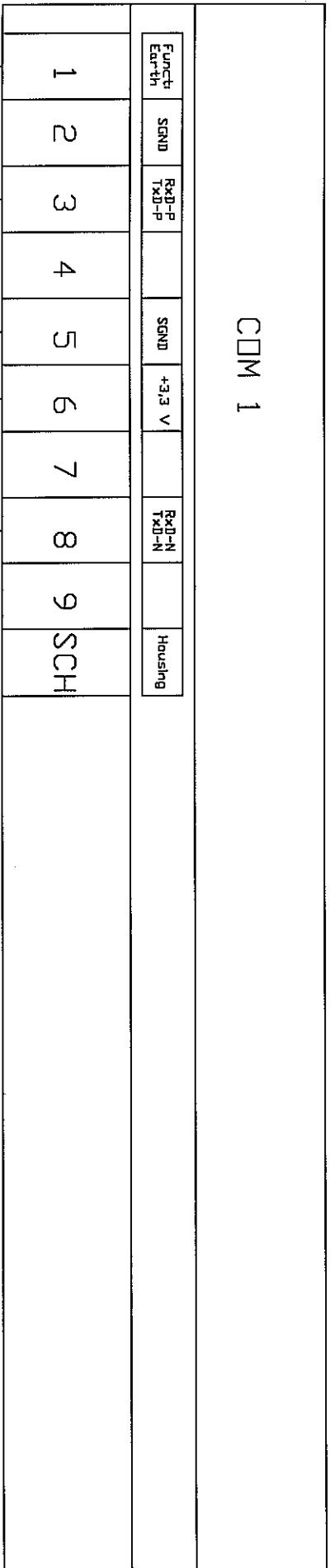
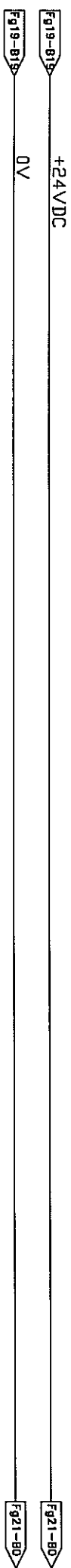


05	06.07.2011	REVISIONE PER MODIFICHE	L.M./P.B./G.S.R.	IMPIANTO	PROGETTO DEGLI IMPIANTI ELETTRICI	TITOLO	SCHEMA UNIFILARE Q.E. B.I. CABINA INTERNA	DESCRIZIONE	IF DIS. C0803711-123-QE-GB1 F08010
04	14.06.2011	REVISIONE PER MODIFICHE	L.M./P.B./G.S.R.			SCHEMA	QE-GB1	IMPianto RSU	N° ARCH. 19
03	06.06.2011	REVISIONE PER MODIFICHE RICHIESTE DAL CLIENTE	L.M./P.B./G.S.R.						TOT. FOGLI 31
02	30.05.2011	REVISIONE PER APPROVAZIONE	L.M./P.B./G.S.R.						
REV.	DATA	OGGETTO MODIFICA	TRAMA						

PLC 1 SLOT A

PM 573 ETH

SERIAL PORT COM1

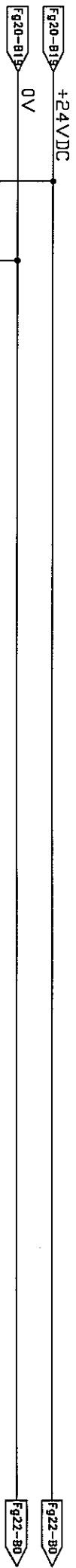


05	08.07.2011	REVISIONE PER APPROVAZIONE	L.M./P.B./G.S.R.	IMPIANTO	PROGETTO DEGLI IMPIANTI ELETTRICI	TITOLO	DISCIPLINARE	N° DIS. 00603711-125-QE-CBT	F0010
04	14.08.2011	REVISIONE PER APPROVAZIONE	L.M./P.B./G.S.R.			SCHEDA UNIFILARE Q.E. B.I. CABINA INTERNA			20
03	08.08.2011	REVISIONE PER APPROVAZIONE	L.M./P.B./G.S.R.			SCHEDA	REF. CLIENTE		
02	30.03.2011	REVISIONE PER APPROVAZIONE	L.M./P.B./G.S.R.			QE-CBT	IMPIANTO RSU		
REV	DATA	OGGETTO MODIFICA	FRMA						31

PLC 1 - SLOT A

PM 554 T ETH

ONBOARD I/O'S

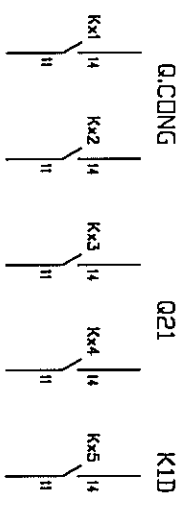
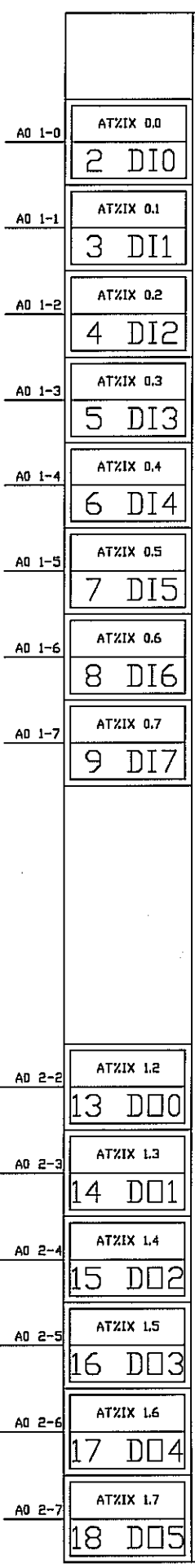


19 UP  
20 ZP  
1 CO.7

INDIRIZZO DI INGRESSI DIGITALI DWORD '1D 0', BYTE '1B 0'  
DISPONIBILI IN MEMORY FLAGS DWORD 'ATZMD 0' BYTE 'ATZMB 0'

INDIRIZZO DI INGRESSI DIGITALI DWORD '1D 0', BYTE '1B 1'  
DISPONIBILI IN MEMORY FLAGS DWORD 'ATZMD 0' BYTE 'ATZMB 1'

ES-A3 01	XSF-A3 02	XSLD-A3 03	XST-A3 05	XSF-A3 06	VS-A3 07	ES-C101 01	XSF-C101 02	Q.CONG APERTURA	Q.CONG CHIUSURA	QEI APERTURA	QEI CHIUSURA	KID ESTRAZIONE
----------	-----------	------------	-----------	-----------	----------	------------	-------------	-----------------	-----------------	--------------	--------------	----------------



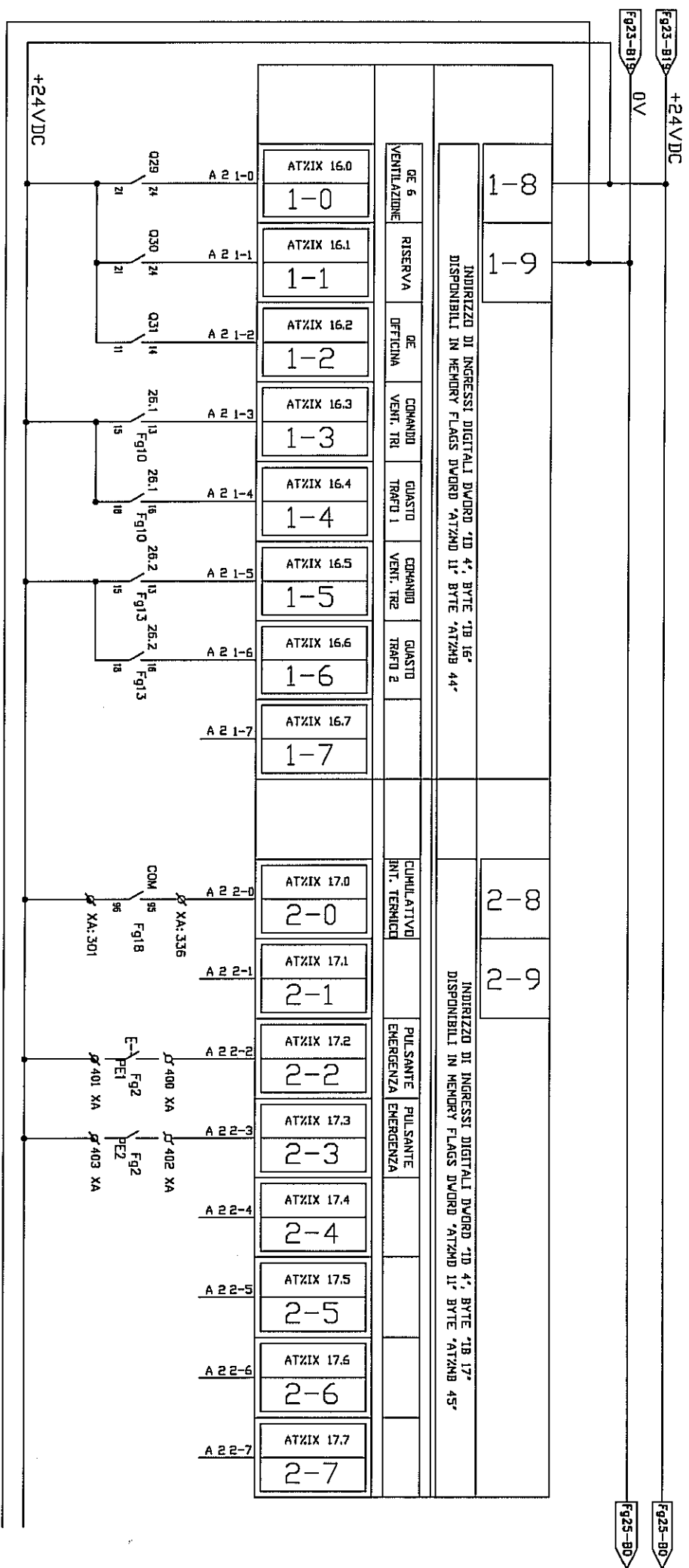
USCITE PROGRAMMATE DI COMANDO

05	06/07/2011	REVISIONE PER MODIFICHE	LM/7B/GR	IMPIANTO	PROGETTO DEGLI IMPIANTI ELETTRICI	TITOLO	SCHEMA UNIFILARE Q.E. B.T. CABINA INTERNA	DISCRIZIONE	N° DIS. 09603711-123-QE-GB1	TOT. POGGI 21
04	14/06/2011	REVISIONE PER MODIFICHE	LM/7B/GR			SCHEMA	Q.E.-GBT	REF. CLIENTE	DATA	
03	08/06/2011	REVISIONE PER MODIFICHE BILIESTE DAL CLIENTE	LM/7B/GR					IMPIANTO RESI		
02	30/05/2011	REVISIONE PER APPROVAZIONE	LM/7B/GR							
REV.	DATA	OGGETTO MODIFICA	FRMA						SCALA	TOT. POGGI 31





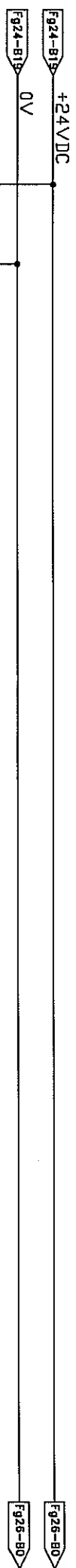
PLC 1 - SLOT A2 DIGITAL INPUT MODULE DI 524-32 DI BYTE 1 / BYTE 2



05	08.07.2011	REVISIONE PER MODIFICHE	LM/PSB/GSR	IMPIANTO	PROGETTO DEGLI IMPIANTI ELETTRICI	TITOLO	SCHEMA UNIFILARE Q.E. B.T. CABINA INTERNA	DISCIPLINARE	N° DIS. CROQUIS/11-123-QE-GBT	FUOGLIO	24
04	14.06.2011	REVISIONE PER MODIFICHE	LM/PSB/GSR			SOLICITA	REF. CLIENTE	FRMA	N° ARCA	TOT. FUOGLI	31
03	08.06.2011	REVISIONE PER MODIFICHE INIESTE DAL CLIENTE	LM/PSB/GSR			QE-GBT	IMPIANTO RSU		DATA		
02	08.06.2011	REVISIONE PER MODIFICHE	LM/PSB/GSR						SCALA		
REV1	DATA	REVISIONE PER APPROVAZIONE	FRMA								



PLC 1 - SLOT A2 DIGITAL INPUT MODULE DI 524-32 DI BYTE 3 / BYTE 4



INDIRIZZO DI INGRESSI DIGITALI D'ORDO '10 4', BYTE '1B 18' DISPONIBILI IN MEMORY FLAGS D'ORDO 'ATZMD 11' BYTE 'ATZMB 46'

INDIRIZZO DI INGRESSI DIGITALI D'ORDO '10 4', BYTE '1B 19' DISPONIBILI IN MEMORY FLAGS D'ORDO 'ATZMD 11' BYTE 'ATZMB 47'

A 23-0	ATZIX 18.0 3-0	3-8
A 23-1	ATZIX 18.1 3-1	3-9
A 23-2	ATZIX 18.2 3-2	
A 23-3	ATZIX 18.3 3-3	
A 23-4	ATZIX 18.4 3-4	
A 23-5	ATZIX 18.5 3-5	
A 23-6	ATZIX 18.6 3-6	
A 23-7	ATZIX 18.7 3-7	
A 24-0	ATZIX 19.0 4-0	4-8
A 24-1	ATZIX 19.1 4-1	4-9
A 24-2	ATZIX 19.2 4-2	
A 24-3	ATZIX 19.3 4-3	
A 24-4	ATZIX 19.4 4-4	
A 24-5	ATZIX 19.5 4-5	
A 24-6	ATZIX 19.6 4-6	
A 24-7	ATZIX 19.7 4-7	

+24VDC

05	06/07/2011	REVISIONE PER MODIFICHE	L.M./P.B./G.R.	IMPIANTO	PROGETTO DEGLI IMPIANTI ELETTRICI	TITOLO	SCHEMA UNIFILARE Q.E. B.T. CABINA INTERNA	DESCRIZIONE	N° DIS. COORDINATI-123-QE-CBT	FOGLIO	25
04	14/08/2011	REVISIONE PER MODIFICHE	L.M./P.B./G.R.						N° ARCH.		
03	04/06/2011	REVISIONE PER MODIFICHE BIANCHE DAL CLIENTE	L.M./P.B./G.R.						DATA	TOT. FOGLI	31
02	30/05/2011	REVISIONE PER APPROVAZIONE	L.M./P.B./G.R.						SCALA		
REV.	DATA	OGGETTO MODIFICA	FRMA								



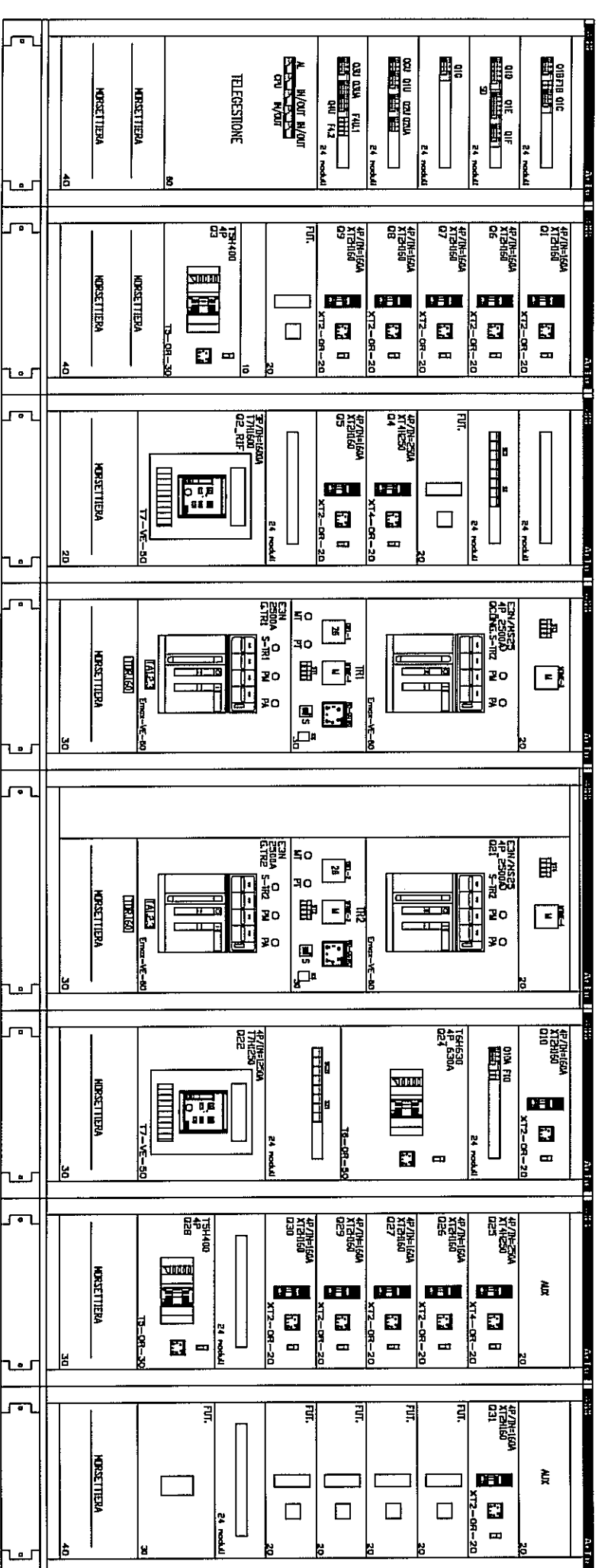






CABLAGGIO QUADRI ELETTRICI:  
 IL CABLAGGIO ALL'INTERNO DEI QUADRI, SARA' ESEGUITO TRAMITE APPOSITI DISTRIBUTORI COMBINATI, SIGILATURE DEI CAVI DI COLLEGAMENTO DERIVATI DA SINGOLI DISPOSITIVI, MORSETTERIA GENERALE, SISTEMA DI CANALETTA IN PVC CON FERITORE PER ALLOGGIO CAVI, TESTARE I CAVI DI CABLAGGIO TRAMITE APPOSITI CAPICORDA.

DATI DI TARGA	
TIPO	ABB TIPO Anu K DIM. 2231x6184x1037
N° SERIE	QE GBT
Inq	2500 A
TENSIONE	400 V
COERENTE	ALTERNATA
FREQUENZA	50 Hz



**GRADO DI PROTEZIONE** IP55 ■

**CHIUSURA DI FONDO** VASCINETTA IN GOMMA

**FERRI DI BASE**

**SEGREGAZIONE** FORMA 1  FORMA 2  FORMA 3  FORMA 4  NOTE :

**TARGHETTE INT.** ADESIVE ■ PANTOGRAFATE  INGRESSO CAVI ALTO  BASSO

**TARGHETTE EST.** PANTOGRAFATE  USCITA CAVI ALTO  BASSO

**VERNICIATURA** INTERNA RAL 7035 ESTERNA RAL 7035

**BLINDOSBARRA** ALTO  BASSO

**MASSA** K9. POST. E LATERALE

**ACCESS.**

**IMPIANTO** PROGETTO DEGLI IMPIANTI ELETTRICI

**TITOLO** SCHEMA UNIFILARE QE B.T. CABINA INTERNA

**DISCAGNATORE**

**REF. CLIENTE**

**SCHEMA** QE-GBT

**IMPIANTO NSU**

**FRONTA**

**N° DIS.** 0660371-123-QE-GB1 **FOGLIO** 30

**N° ANGI.**

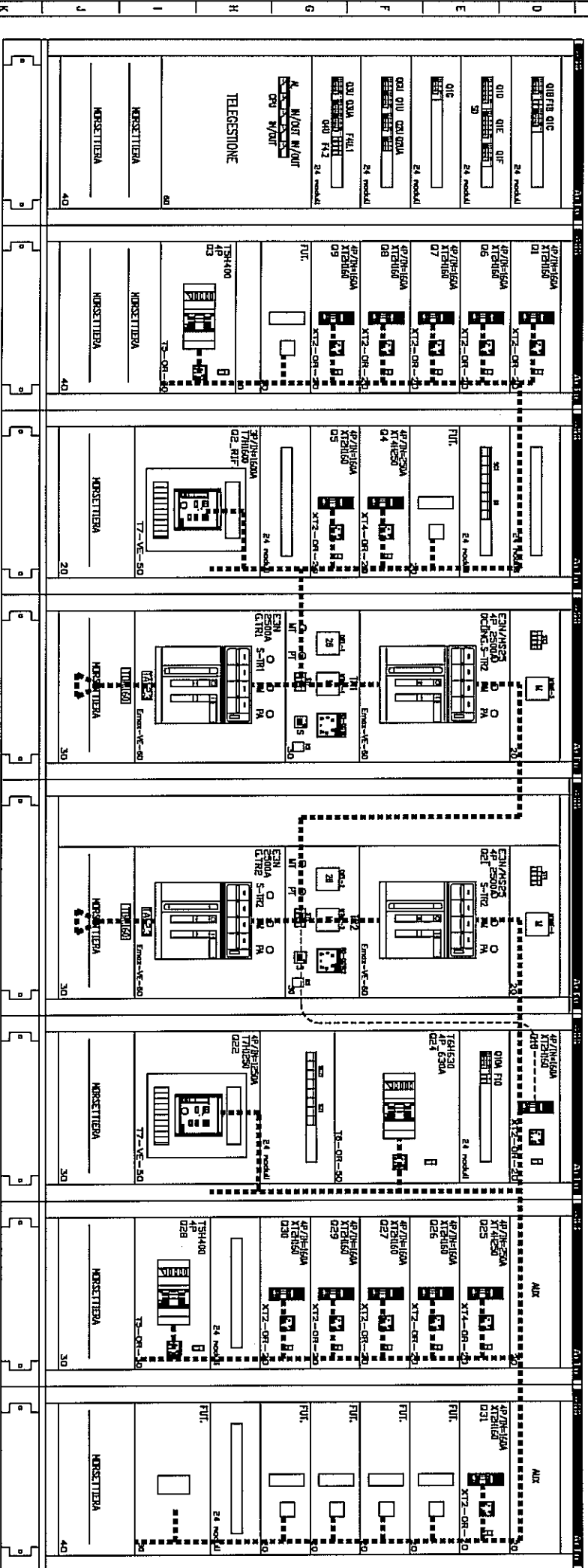
**DATA**

**SCALA**

**TOT. FOGLI** 31

CABLAGGIO QUADRI ELETTRICI:  
 IL CABLAGGIO ALL'INTERNO DEI QUADRI, SARÀ  
 ESEGUITO TRAMITE APPOSITI DISTRIBUTORI  
 COMBINATI, SIGLATURE DEI  
 CAVI DI COLLEGAMENTO DERIVATI DA SINGOLI DISPOSITIVI,  
 MORSETTERIA GENERALE, SISTEMA DI CANALETTA  
 IN PVC CON FERITOIE PER ALLOGGIO CAVI, TESTARE I CAVI  
 DI CABLAGGIO TRAMITE APPOSITI CAPICORDA.

DATI DI TARGA	
TIPO	ABB TIPO Attu K DIM. 2231x618x410x37
N° SERIE	QE-GBT
Inq	2500 A
TENSIONE	400 V
CORRENTE	ALTERNATA
FREQUENZA	50 Hz



**GRADO DI PROTEZIONE** IP55

**CHIUSURA DI FONDO** LAMIERA PIANA  VASCHETTA IN GOMMA

**FERRI DI BASE** FORMA 1  FORMA 2  FORMA 3  FORMA 4  NOTE :

**SEGREGAZIONE** TARGHETTE INT.  TARGHETTE EST.  PANTOGRAFATE  NS. TIPO  USCITA CAVI  ALTO  BASSO  BILINDOSBARRA  MASSA  ACCESS.  ALTO  BASSO  Kq.  POST. E LATERALE

**VERNICIATURA** INTERNA RAL 7035 ESTERNA RAL 7035

TITOLO: SCHEMA UNIFILARE QE-GBT CABINA INTERNA

DISEGNATORE: N° DIS. 0060371-123-QE-GBT FOCCIO

SCHEDA QE-GBT N° AREA: DATA: 31

IMPIANTO RSU: PRIMA SCALA: TOT. FOCCIO: 31

IMPIANTO PROGETTO DEGLI IMPIANTI ELETTRICI

REVISIONI PER APPROVAZIONE

REV.	DATA	DESCRIZIONE	OGGETTO MODIFICA	PRIMA
05	06/07/2011	REVISIONE PER MODIFICHE		L.M./P.B./G.R.
04	14/06/2011	REVISIONE PER MODIFICHE		L.M./P.B./G.R.
03	08/06/2011	REVISIONE PER MODIFICHE	REVISIONE PER MODIFICHE	L.M./P.B./G.R.
02	30/05/2011	REVISIONE PER MODIFICHE	REVISIONE PER MODIFICHE	L.M./P.B./G.R.